



GUARNIZIONI IDRAULICHE
HYDRAULIC SEALS



LISTINO PREZZI
PRICE LIST

2009

Nuovo listino in vigore da:

New price List in force from:

1 Gennaio 2009

1st January 2009

- I prezzi NON indicati sono a richiesta

- Prices NOT indicated are on request

Il presente listino annulla e sostituisce tutti i nostri precedenti e può essere soggetto a future variazioni senza alcun preavviso.

Per i prodotti non corredati di prezzo, si prega di contattare il nostro ufficio commerciale di Livorno o il nostro responsabile di zona.

Per ulteriori informazioni sulla nostra gamma prodotti o per approfondimenti sui dati tecnici si rimanda ai nostri cataloghi o si prega di contattare il nostro servizio tecnico di Livorno o il nostro responsabile di zona.

I prezzi si intendono IVA esclusa.

This price list replaces all previous ones and can be modified without any warning.

For all items without indication of price and for those not mentioned in this price list, please contact our sales department.

For further information on our range of products or for more technical details , please contact our commercial or technical department.

Prices indicated are gross.

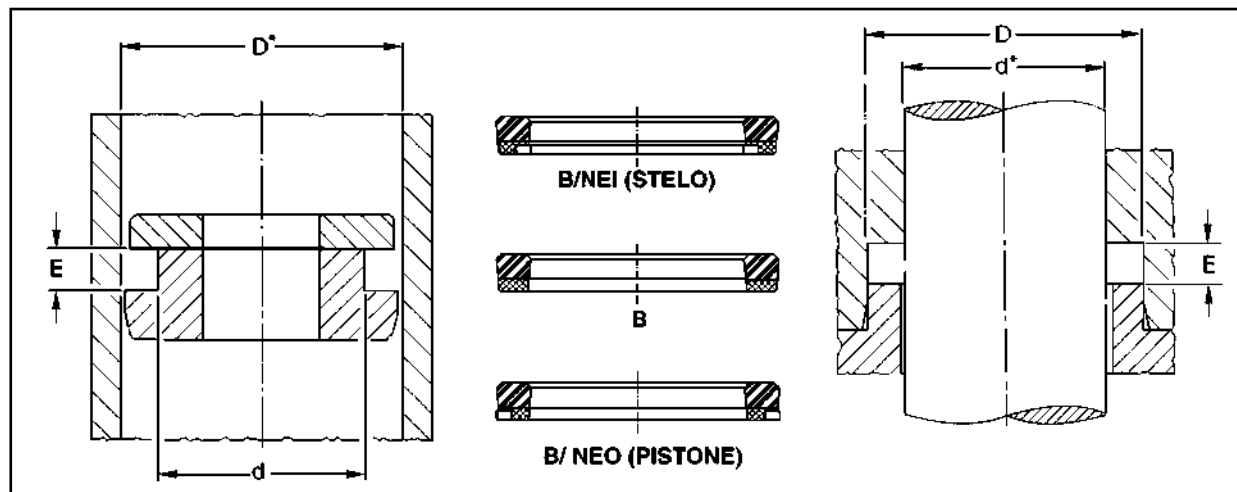
INDICE

INDEX

B.....	5
CH.....	15
DBM.....	21
DPS.....	24
DPC.....	26
DSM.....	27
DS.....	29
E/DWR.....	31
I/DWR.....	33
PHD.....	35
SM.....	36
UWR.....	39
WRM.....	40
WSA (ex WRM/C).....	43
400 Rondelle.....	45
DAS.....	46

BALSELE GUARNIZIONI B

BALSELE SEALS B



riferimento	d	D	E	€/cad.
B 050018	4,76	12,70	6,35	4,801
B 055024	6,00	14,00	6,40	4,810
B 056025	6,35	14,28	6,85	4,840
B 059031	8,00	15,00	6,40	3,901
B 066039	10,00	17,00	6,40	4,253
B 070039/1	10,00	18,00	6,00	3,461
B 081043	11,11	20,63	7,65	3,471
B 070047	12,00	18,00	7,00	3,481
B 075047	12,00	19,00	6,30	2,307
B 078047	12,00	20,00	6,40	3,352
B 090047/NEI	12,00	23,00	7,50	3,851
B 075050	12,70	19,05	5,25	5,006
B 081050	12,70	20,63	6,85	3,540
B 087050	12,70	22,22	7,65	3,949
B 086055	14,00	22,00	6,40	2,482
B 086055/NEI	14,00	22,00	6,40	7,730
B 093056	14,28	23,81	7,65	5,112
B 090059	15,00	23,00	6,40	2,482
B 106059/NEI	15,00	27,00	7,00	6,458
B 087062	15,87	22,22	5,25	4,044
B 100062	15,87	25,40	7,65	4,472
B 112062	15,87	28,57	10,00	4,907
B 094063	16,00	24,00	7,00	2,482
B 094063/1	16,00	24,00	6,40	4,132
B 094063/NEI	16,00	24,00	7,00	4,536
B 110062/NEI	16,00	28,00	7,50	6,170
B 102066/R	16,75	26,00	6,30	4,132
B 118068	17,46	30,16	10,00	4,536
B 094070	18,00	24,00	5,02	2,482
B 098070	18,00	25,00	8,00	5,768
B 102070	18,00	26,00	7,00	2,596
B 102070/1	18,00	26,00	6,40	5,490
B 110070	18,00	28,00	6,30	5,490

BALSELE GUARNIZIONI B

BALSELE SEALS B

riferimento	d	D	E	€/cad.
B 110070/NEI	18,00	28,00	6,30	
B 118070/NEI	18,00	30,00	7,50	6,829
B 125075/1	19,05	31,75	8,50	6,284
B 106078	20,00	27,00	6,00	5,675
B 110078	20,00	28,00	7,00	2,482
B 110078/1	20,00	28,00	6,40	2,482
B 110078/1/NEI	20,00	28,00	6,30	3,641
B 110078/2/R	20,00	28,00	5,00	3,241
B 110078/NEI	20,00	28,00	7,00	3,605
B 110078/NEO	20,00	28,00	7,00	3,245
B 118078	20,00	30,00	8,50	2,894
B 118078/NEI	20,00	30,00	8,50	4,295
B 137078	20,00	35,00	11,50	5,603
B 131081	20,63	33,33	10,00	3,981
B 118086	22,00	30,00	7,00	4,381
B 118086/1	22,00	30,00	6,40	2,760
B 118086/NEI	22,00	30,00	7,00	3,430
B 125086/NEI	22,00	32,00	9,50	6,170
B 133086/NEI	22,00	34,00	9,50	6,757
B 133086/NEO/KR	22,00	34,00	9,50	6,154
B 137086	22,00	35,00	10,00	5,552
B 137086/NEI	22,00	35,00	10,00	5,342
B 125087	22,22	31,75	9,20	5,684
B 143093	23,81	36,51	10,00	5,713
B 125094	24,00	32,00	7,00	5,232
B 134094	24,00	34,00	6,50	5,438
B 129098/1	25,00	33,00	6,40	2,760
B 129098/1/NEI	25,00	33,00	6,40	3,461
B 137098	25,00	35,00	9,00	2,874
B 137098/NEI	25,00	35,00	9,00	6,201
B 149098	25,00	38,00	10,00	5,263
B 149098/NEI	25,00	38,00	10,00	5,316
B 173098	25,00	44,00	12,50	5,385
B 125100	25,40	31,75	4,76	5,418
B 137100	25,40	34,92	6,85	5,253
B 150100	25,40	38,10	10,00	5,593
B 162100	25,40	41,27	11,60	5,103
B 157102/1	26,00	40,00	10,00	4,645
B 137106	27,00	35,00	6,50	5,222
B 141110	28,00	36,00	6,40	2,925
B 141110/NEI	28,00	36,00	6,40	5,356
B 149110/1/NEI	28,00	38,00	8,00	3,337
B 157110/NEI	28,00	40,00	9,50	4,882
B 161110/NEI	28,00	41,00	10,00	4,991
B 156111	28,19	39,68	8,00	4,998
B 156112/NEI	28,57	39,68	8,73	5,004
B 162112	28,57	41,27	10,00	5,085
B 175112	28,57	44,45	11,60	5,104
B 149118	30,00	38,00	6,40	3,245

BALSELE GUARNIZIONI B

BALSELE SEALS B

riferimento	d	D	E	€/cad.
B 149118/NEI	30,00	38,00	6,40	3,718
B 157118	30,00	40,00	7,50	3,245
B 157118/1/NEI	30,00	40,00	10,50	5,521
B 157118/NEI	30,00	40,00	7,50	3,718
B 164118	30,00	41,60	8,00	4,869
B 177118/1	30,00	45,00	9,00	3,760
B 177118/1/NEI	30,00	45,00	9,00	5,315
B 196118	30,00	50,00	14,50	5,469
B 196118/NEI	30,00	50,00	14,50	3,570
B 147118	30,81	37,50	6,50	2,874
B 175125	31,75	44,45	9,90	6,026
B 187125	31,75	47,62	11,60	5,006
B 187125/NEI	31,75	47,62	11,60	4,916
B 150125	32,00	38,10	6,73	4,970
B 157125	32,00	40,00	9,00	4,934
B 157125/1	32,00	40,00	6,40	4,491
B 157125/1/NEI	32,00	40,00	6,00	4,542
B 157125/NEI	32,00	40,00	9,00	4,223
B 165125/1/NEI	32,00	42,00	8,50	6,098
B 165125/NEI	32,00	42,00	11,00	5,624
B 177125/NEI	32,00	45,00	10,00	6,530
B 200137/1	34,92	50,80	10,00	5,100
B 200137/2	34,92	50,80	11,60	5,310
B 169137	35,00	43,00	6,40	5,550
B 169137/NEI	35,00	43,00	6,50	4,099
B 177137/2	35,00	45,00	13,50	3,760
B 177137/3/NEI	35,00	45,00	10,50	4,831
B 177137/5	35,00	45,00	8,00	3,615
B 196137	35,00	50,00	11,50	4,934
B 196137/NEI	35,00	50,00	11,50	6,170
B 216137/R	35,00	55,00	11,00	5,459
B 169141	36,00	43,00	6,50	4,862
B 169141/NEI	36,00	43,00	6,50	4,676
B 173141	36,00	44,00	6,40	4,820
B 173141/NEI	36,00	44,00	6,40	5,001
B 181141/NEI	36,00	46,00	8,50	5,191
B 188141/1/NEI	36,00	48,00	12,00	5,347
B 188141/NEI	36,00	48,00	9,50	5,572
B 200148	37,72	50,80	9,00	5,413
B 196149	38,00	50,00	9,50	5,737
B 200150/1	38,10	50,80	12,40	5,998
B 200150/NEI	38,10	50,80	10,00	5,902
B 212150/1	38,10	53,97	11,50	4,900
B 212150/2	38,10	53,97	12,50	5,050
B 188157	40,00	48,00	6,50	4,017
B 188157/NEI	40,00	48,00	6,50	4,759
B 196157	40,00	50,00	11,00	4,017
B 196157/1/NEI	40,00	50,00	10,00	4,568
B 196157/2	40,00	50,00	13,50	5,119

BALSELE GUARNIZIONI B

BALSELE SEALS B

riferimento	d	D	E	€/cad.
B 196157/3	40,00	50,00	8,00	6,510
B 196157/3/NEI	40,00	50,00	8,00	6,510
B 196157/NEI	40,00	50,00	11,00	4,759
B 216157/1/NEI	40,00	55,00	11,00	4,759
B 216157/1/NEO	40,00	55,00	11,00	5,187
B 216157/1/NWO/KR	40,00	55,00	11,00	5,187
B 216157/NEI	40,00	55,00	7,50	5,614
B 236157	40,00	60,00	14,50	4,192
B 236157/NEI	40,00	60,00	14,50	6,293
B 236157/NEO	40,00	60,00	14,50	6,293
B 236157/NEO/KR	40,00	60,00	14,50	6,293
B 236157/NWO	40,00	60,00	14,50	6,293
B 236157/NWO/KR	40,00	60,00	14,50	6,293
B 225162	41,27	57,15	11,60	6,453
B 196165	42,00	50,00	6,40	5,820
B 204165/NEI	42,00	52,00	9,00	5,530
B 193168	42,85	49,21	5,30	5,747
B 218169	42,92	55,50	8,90	5,942
B 208169	43,00	53,00	9,00	5,675
B 212175/1/NEI	44,45	53,97	8,00	6,798
B 237175	44,45	60,32	11,60	5,232
B 243175	44,45	61,91	11,60	5,029
B 208177	45,00	53,00	6,50	4,996
B 216177	45,00	55,00	8,00	4,099
B 216177/1/NEI	45,00	55,00	11,00	4,429
B 216177/NEI	45,00	55,00	8,00	4,759
B 224177/NEI	45,00	57,00	10,00	5,346
B 236177/NEI	45,00	60,00	10,50	4,954
B 248177	45,00	63,00	11,00	5,449
B 255177	45,00	65,00	14,50	5,840
B 255177/NEI	45,00	65,00	14,50	6,633
B 212181	46,00	54,00	8,00	7,944
B 218181	46,00	55,50	8,33	8,224
B 220181	46,00	56,00	8,00	8,570
B 237186	47,23	60,32	10,00	9,816
B 250187	47,62	63,50	11,50	5,171
B 236188	48,00	60,00	7,00	5,119
B 228196	50,00	58,00	12,50	4,592
B 236196	50,00	60,00	8,00	4,192
B 236196/1	50,00	60,00	10,50	5,315
B 236196/1/NEI	50,00	60,00	10,00	4,862
B 236196/NEI	50,00	60,00	8,00	4,571
B 236196/NEO	50,00	60,00	8,00	4,971
B 244196/1	50,00	62,00	9,50	4,687
B 244196/1/NEI	50,00	62,00	9,50	5,840
B 254196	50,00	64,50	11,50	5,582
B 255196/NEI	50,00	65,00	11,00	5,325
B 275196	50,00	70,00	14,50	4,666
B 275196/NEI	50,00	70,00	14,50	7,632

BALSELE GUARNIZIONI B

BALSELE SEALS B

riferimento	d	D	E	€/cad.
B 275196/NEO	50,00	70,00	14,50	7,964
B 275196/NWO	50,00	70,00	14,50	8,188
B 237200	50,80	60,35	11,00	8,293
B 250200/1	50,80	63,50	10,00	8,745
B 262200	50,80	66,70	11,50	5,480
B 287212	53,97	73,02	14,80	4,715
B 259212/NEI	54,00	66,00	9,50	5,243
B 255216/1	55,00	65,00	8,00	4,573
B 255216/1/NEI	55,00	65,00	8,00	5,737
B 255216/NEI	55,00	65,00	11,00	5,325
B 275216	55,00	70,00	10,50	4,996
B 275216/NEI	55,00	70,00	10,50	6,520
B 295216	55,00	75,00	14,50	5,469
B 295216/NEI	55,00	75,00	14,50	7,086
B 259220	56,00	66,00	8,00	5,325
B 279220/NEI	56,00	71,00	10,50	6,170
B 299220/NEI	56,00	76,00	14,50	6,280
B 263224	57,00	67,00	8,00	6,452
B 275225	57,15	69,85	10,50	6,510
B 287225	57,15	73,02	11,50	6,128
B 300225	57,15	76,20	10,00	6,613
B 273236	60,00	69,50	7,00	4,965
B 273236/NEI	60,00	69,50	7,00	5,243
B 275236	60,00	70,00	8,00	5,789
B 275236/1/NEI	60,00	70,00	10,50	6,674
B 275236/2/NEI	60,00	70,00	13,00	5,830
B 275236/NEI	60,00	70,00	8,00	5,428
B 279236	60,00	71,00	10,00	5,004
B 283236	60,00	72,00	10,00	4,573
B 283236/NEI	60,00	72,00	10,00	5,325
B 295236	60,00	75,00	13,00	5,402
B 295236/NEI	60,00	75,00	13,00	5,511
B 295236/NEO	60,00	75,00	13,00	5,511
B 314236	60,00	80,00	14,50	5,572
B 314236/NEI	60,00	80,00	14,50	6,541
B 314236/NEO	60,00	80,00	14,50	5,902
B 314236/NWO	60,00	80,00	14,50	6,008
B 314236/NWO/KR	60,00	80,00	14,50	6,148
B 312237	60,32	79,37	14,80	6,197
B 271240	61,00	69,00	8,50	5,778
B 295248/1	63,00	75,00	9,60	5,999
B 295248/NEI	63,00	75,00	11,00	6,262
B 307248/NEI	63,00	78,00	12,50	6,386
B 326248	63,00	83,00	14,50	6,442
B 326248/NEI	63,00	83,00	14,50	6,583
B 300250/NEI	63,50	76,20	8,50	6,623
B 306250/NEI	63,50	77,78	11,50	6,004
B 325250/1	63,50	82,55	14,80	6,289
B 295255	65,00	75,00	13,50	5,624

BALSELE GUARNIZIONI B

BALSELE SEALS B

riferimento	d	D	E	€/cad.
B 295255/1	65,00	75,00	8,50	6,788
B 295255/NEI	65,00	75,00	13,50	6,190
B 303255	65,00	77,00	9,60	5,428
B 303255/NEI	65,00	77,00	9,60	5,428
B 314255	65,00	80,00	11,50	5,428
B 314255/2/NEI	65,00	80,00	12,50	8,065
B 314255/NEI	65,00	80,00	11,50	6,623
B 334255	65,00	85,00	12,50	6,211
B 334255/NEO	65,00	85,00	14,50	5,317
B 374255	65,00	95,00	17,50	5,493
B 314259	66,00	80,00	11,00	5,602
B 337262	66,67	85,72	14,80	5,648
B 299267	68,00	76,00	8,00	5,714
B 299275	70,00	76,00	6,00	5,890
B 314275/1	70,00	80,00	8,00	5,037
B 314275/1/NEI	70,00	80,00	8,00	5,902
B 314275/NEI	70,00	80,00	12,80	6,355
B 322275/1	70,00	82,00	9,50	5,583
B 322275/NEI	70,00	82,00	10,50	6,324
B 330275	70,00	84,00	12,50	6,397
B 330275/NEI	70,00	84,00	12,50	6,427
B 334275/1	70,00	85,00	12,00	5,799
B 334275/1/NEI	70,00	85,00	12,00	6,252
B 334275/NEI	70,00	85,00	12,00	6,705
B 354275	70,00	90,00	14,50	6,118
B 354275/1/NEO	70,00	90,00	11,50	8,590
B 354275/NEI	70,00	90,00	14,50	6,002
B 354275/NEO	70,00	90,00	14,50	6,149
B 354275/NEO/KR	70,00	90,00	14,50	6,258
B 354275/NWO	70,00	90,00	14,50	6,460
B 354275/NWO/KR	70,00	90,00	14,50	6,660
B 354295/1/NEI	70,00	90,00	12,80	7,344
B 342283/NEI	72,00	87,00	11,00	6,530
B 350287	73,02	88,90	12,50	6,036
B 350287/NEI	73,02	88,90	12,50	5,614
B 334295/1	75,00	85,00	8,00	5,428
B 334295/2/NEI	75,00	85,00	11,00	6,623
B 352295	75,00	89,50	11,50	6,659
B 354295	75,00	90,00	11,50	6,664
B 354295/NEI	75,00	90,00	11,50	7,045
B 374295/1	75,00	95,00	11,00	7,107
B 374295/NEI	75,00	95,00	14,50	7,236
B 330299	76,00	84,00	8,50	7,406
B 350300	76,20	88,90	10,00	6,180
B 362300	76,20	92,00	9,50	6,290
B 375300	76,20	95,25	14,80	6,365
B 342303	77,00	87,00	8,00	6,415
B 348311	79,00	88,50	7,00	6,667
B 354314	80,00	90,00	8,00	5,325

BALSELE GUARNIZIONI B

BALSELE SEALS B

riferimento	d	D	E	€/cad.
B 354314/NEO	80,00	90,00	8,00	6,107
B 362314	80,00	92,00	9,60	6,232
B 366314/NEI	80,00	93,00	14,50	6,516
B 374314/NEI	80,00	95,00	12,00	6,747
B 377314	80,00	96,00	10,50	6,098
B 377314/NEI	80,00	96,00	10,50	6,674
B 393314	80,00	100,00	14,50	6,324
B 393314/1/NEI	80,00	100,00	12,00	7,138
B 393314/1/NEO	80,00	100,00	12,00	6,603
B 393314/NEI	80,00	100,00	14,50	6,714
B 393314/NEO	80,00	100,00	14,50	6,999
B 393314/NWO/KR	80,00	100,00	14,50	7,049
B 358318	81,00	91,00	8,00	7,215
B 400325/1	82,55	101,60	14,80	6,839
B 400325/1/NEO	82,55	101,60	14,68	6,001
B 362330	84,00	92,00	6,00	6,236
B 370330	84,00	94,00	8,00	6,418
B 374334	85,00	95,00	8,00	5,634
B 374334/NEI	85,00	95,00	8,50	5,922
B 381334	85,00	97,00	9,60	6,211
B 393334/1	85,00	100,00	12,00	6,854
B 393334/1/NEI	85,00	100,00	12,00	7,498
B 411334/NWO	85,00	104,50	13,00	7,610
B 411334/NWO/KR	85,00	104,50	13,00	7,820
B 413334	85,00	105,00	14,50	7,890
B 413334/NEI	85,00	105,00	14,50	8,103
B 433334	85,00	110,00	13,50	8,384
B 412337	85,72	104,77	14,80	8,003
B 377346	88,00	96,00	8,00	8,260
B 400350	88,90	101,60	10,00	7,890
B 425350	88,90	107,95	12,70	8,213
B 450350/2/NEI	88,90	114,30	19,50	9,651
B 393354/NEI	90,00	100,00	10,50	7,159
B 401354	90,00	102,00	9,60	8,631
B 413354/1/NEI	90,00	105,00	12,50	6,942
B 413354/NEI	90,00	105,00	9,50	6,942
B 418354/NEI	90,00	106,20	10,80	9,466
B 433354	90,00	110,00	12,50	9,006
B 433354/1/NWO/KR	90,00	110,00	12,50	8,523
B 433354/NEI	90,00	110,00	12,50	8,052
B 389358	91,00	99,00	8,50	7,581
B 437362/NEI	92,07	111,12	12,50	7,002
B 413374	95,00	105,00	11,00	6,324
B 413374/NEI	95,00	105,00	11,00	6,450
B 421374	95,00	107,00	12,50	6,613
B 421374/NEI	95,00	107,00	12,50	7,074
B 433374	95,00	110,00	13,00	7,534
B 433374/NEI	95,00	110,00	12,50	8,005
B 452374/NEI	95,00	115,00	14,50	8,456

BALSELE GUARNIZIONI B

BALSELE SEALS B

riferimento	d	D	E	€/cad.
B 452374/NWO/KR	95,00	115,00	14,50	5,958
B 441374/NEI	95,12	112,00	12,00	6,005
B 450375	95,25	114,30	13,50	6,104
B 475375	95,25	120,65	19,50	6,298
B 413377	96,00	105,00	8,50	6,323
B 425377	96,00	108,00	12,50	6,370
B 425381	97,00	108,00	12,50	6,560
B 423385	98,00	107,50	7,00	6,598
B 444393	100,00	113,00	13,50	6,613
B 444393/NEI	100,00	113,00	13,50	7,684
B 452393/1	100,00	115,00	11,50	6,613
B 452393/1/NEI	100,00	115,00	11,50	8,003
B 452393/NEI	100,00	115,00	12,50	7,682
B 472393	100,00	120,00	14,50	7,231
B 472393/1	100,00	120,00	12,00	7,179
B 472393/1/NEI	100,00	120,00	12,00	7,540
B 472393/NEI	100,00	120,00	14,50	8,910
B 437397	101,00	111,00	6,00	8,889
B 487400	101,50	123,82	17,18	8,874
B 500400	101,60	127,00	19,50	8,652
B 452405	103,00	115,00	12,50	8,580
B 472409	104,00	120,00	12,00	8,742
B 511409	104,00	130,00	19,50	8,543
B 452413	105,00	115,00	11,00	8,292
B 452413/NEI	105,00	115,00	11,00	7,950
B 460413	105,00	117,00	12,50	7,741
B 472413	105,00	120,00	12,00	7,498
B 492413	105,00	125,00	12,50	8,292
B 492413/NEI	105,00	125,00	12,50	8,680
B 492413/NWO/KR	105,00	125,00	12,50	8,680
B 457417	106,00	116,00	8,50	8,720
B 452421	107,00	115,00	8,00	8,302
B 525425	107,95	133,35	19,50	8,020
B 492433	110,00	125,00	12,00	7,890
B 492433/NEI	110,00	125,00	12,00	8,776
B 511433/NEI	110,00	130,00	12,50	9,047
B 531433/NEI	110,00	135,00	15,50	10,743
B 551433	110,00	140,00	16,50	9,470
B 525450	114,29	133,35	12,50	8,590
B 550450	114,30	139,70	19,50	8,040
B 492452	115,00	125,00	8,00	7,890
B 531452	115,00	135,00	16,00	8,870
B 511464	118,00	130,00	12,50	10,372
B 511472	120,00	130,00	8,00	10,063
B 522472	120,00	132,70	10,00	9,988
B 522472/NEI	120,00	132,70	10,00	9,651
B 531472/NEI	120,00	135,00	12,50	10,063
B 551472	120,00	140,00	12,50	9,466
B 551472/NEI	120,00	140,00	12,50	9,500

BALSELE GUARNIZIONI B

BALSELE SEALS B

riferimento	d	D	E	€/cad.
B 570472/NEI	120,00	145,00	18,80	8,973
B 575475	120,65	146,05	19,50	9,079
B 523476	121,00	133,00	8,00	9,110
B 523484	123,00	133,00	8,00	9,116
B 531492	125,00	135,00	8,50	12,339
B 551492	125,00	140,00	12,00	12,370
B 590492/NEI	125,00	150,00	14,50	12,123
B 527496	126,00	134,00	8,00	9,748
B 535496	126,00	136,00	8,50	9,653
B 550500	127,00	139,70	10,00	9,560
B 570500/NEI	127,00	145,00	18,00	9,499
B 600500	127,00	152,40	19,50	9,475
B 551511	130,00	140,00	8,00	9,466
B 570511	130,00	145,00	15,00	9,651
B 570511/1/NEI	130,00	145,00	13,00	10,300
B 570511/2/NEI	130,00	145,00	9,50	10,982
B 570511/NEI	130,00	145,00	15,00	11,134
B 590511/NEI	130,00	150,00	16,00	12,123
B 610511/NEI	130,00	155,00	18,80	14,884
B 566515	131,00	144,00	13,50	14,889
B 625525/1	133,35	158,75	14,00	15,004
B 590531/1/NEI	135,00	150,00	14,00	15,090
B 610531/NEI	135,00	155,00	16,50	15,300
B 629531/NEI	135,00	160,00	14,00	15,677
B 650550	139,70	165,10	19,50	13,780
B 610551	140,00	155,00	13,00	11,062
B 610551/NEI	140,00	155,00	13,00	12,041
B 629551/1/NEI	140,00	160,00	14,50	12,834
B 629551/NEI	140,00	160,00	12,50	12,834
B 669551/NEI	140,00	160,00	22,80	11,980
B 620570	145,00	157,70	10,00	10,568
B 620570/NEI	145,00	157,70	10,00	12,041
B 622575	146,00	158,00	8,00	12,483
B 649590/NEO	150,00	165,00	13,00	12,570
B 669590/1/NEI	150,00	170,00	14,50	13,673
B 700600	152,40	177,80	19,50	14,321
B 669610	155,00	170,00	9,50	15,002
B 685629	160,00	174,00	11,50	16,596
B 688629/NEI	160,00	175,00	16,00	17,438
B 708629/NEI	160,00	180,00	14,00	17,912
B 700650	165,00	177,80	10,00	17,810
B 728649/NEI	165,00	185,00	16,00	17,711
B 767649/NEI	165,00	195,00	20,40	17,683
B 719669	170,00	182,70	10,00	17,551
B 719669/NEI	170,00	182,70	10,00	19,076
B 720673	171,00	183,00	8,00	19,001
B 787688	175,00	200,00	14,50	18,799
B 800700	177,80	203,20	22,70	18,752
B 767708	180,00	195,00	12,50	18,736

BALSELE GUARNIZIONI B

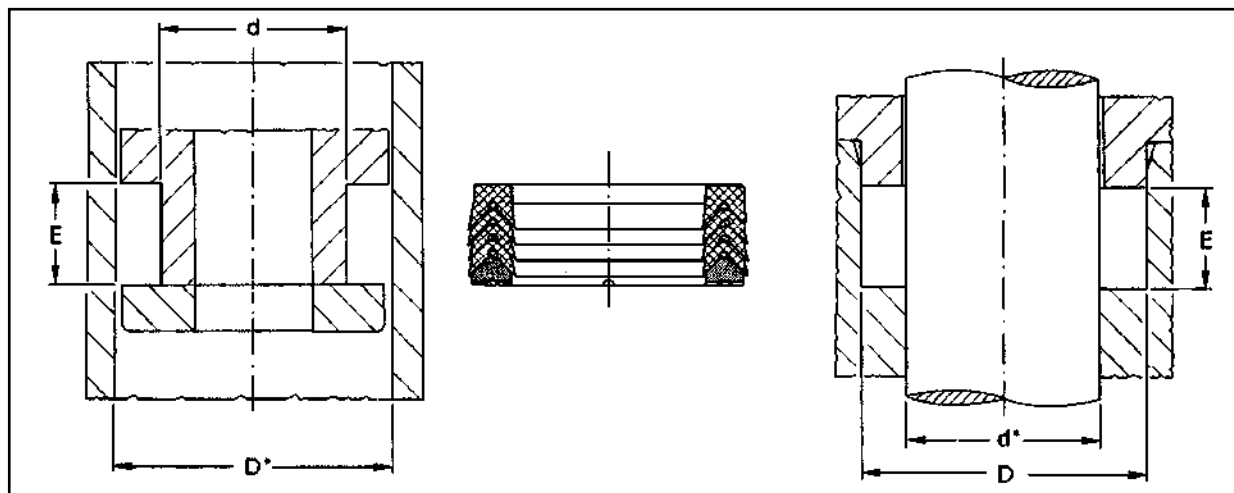
BALSELE SEALS B

riferimento	d	D	E	€/cad.
B 767708/NEI	180,00	195,00	12,50	20,872
B 787708/NEI	180,00	200,00	14,50	20,991
B 826708/1/NEI	180,00	210,00	20,50	24,854
B 799740	188,00	203,00	13,00	23,888
B 826748/NEI	190,00	210,00	14,50	21,960
B 821771	196,00	208,70	9,50	22,650
B 900775	196,85	228,60	25,80	23,637
B 823775	197,00	209,00	8,00	24,549
B 819779/NEI	198,00	208,00	12,00	26,701
B 866787/NEI	200,00	220,00	14,50	27,501
B 905826/NEI	210,00	230,00	14,50	28,901
B 944826/NEI	210,00	240,00	22,50	29,998
B 901842	214,00	229,00	13,00	32,468
B 984866/NEI	220,00	250,00	20,50	36,369
B 1000875	222,25	254,00	25,80	*
B 1025900	228,60	260,35	25,80	*
B 1023905/NEI	230,00	260,00	20,50	*
B 1015937	238,00	258,00	15,50	*
B 1003944	240,00	255,00	13,00	*
B 1075950	241,30	273,05	25,80	*
B 1027980	249,00	261,00	8,00	*
B 1141984	250,00	290,00	25,40	*
B 11251000	254,00	285,75	25,80	*
B 11501025	260,35	292,10	25,80	*
B 11751050	266,70	298,45	25,80	*
B 12001075	273,05	304,80	25,80	*
B 12251100	279,40	311,15	25,80	*
B 12591102	280,00	320,00	22,50	*
B 12501125	285,75	317,50	25,80	*
B 13001175	298,45	330,00	25,80	*
B 13251200	304,80	336,55	25,80	*
B 14171259	320,00	360,00	25,50	*
B 15151377	350,00	385,00	25,40	*
B 16331476	375,00	415,00	25,40	*

* Prezzo su richiesta
Price on request

VEEPAC GUARNIZIONI CH

VEEPAC SEALS CH



riferimento	D	d	E	€/cad.
CH 078039/B (1+3+1)	20,00	10,00	11,00	13,204
CH 098047/B (1+3+1)	25,00	12,00	14,32	15,450
CH 100050 (1+3+1)	25,40	12,70	19,05	15,480
CH 106055/B (1+3+1)	27,00	14,00	14,32	15,505
CH 112071 (1+3+1)	28,57	18,25	16,05	15,490
CH 114062/B (1+3+1)	29,00	16,00	14,32	15,563
CH 118078 (1+3+1)	30,00	20,00	21,50	14,884
CH 122070/B (1+3+1)	31,00	18,00	14,32	14,999
CH 124078 (1+3+1)	31,50	20,00	17,50	15,481
CH 125078 (1+3+1)	32,00	20,00	18,15	15,902
CH 125086 (1+3+1)	32,00	22,00	18,13	16,017
CH 129078/B (1+3+1)	33,00	20,00	14,32	16,841
CH 137098 (1+3+1)	35,00	25,00	17,30	15,677
CH 141078 (1+3+1)	36,00	20,00	24,00	15,901
CH 149086 (1+3+1)	38,00	22,00	26,00	16,001
CH 150100 (1+3+1)	38,10	25,40	19,45	16,017
CH 157098 (1+3+1)	40,00	25,00	19,84	16,017
CH 157110 (1+3+1)	40,00	28,00	17,00	16,017
CH 157118 (1+3+1)	40,00	30,00	21,80	16,017
CH 157118/NEI (1+3+1)	40,00	30,00	21,80	15,980
CH 162112 (1+3+1)	41,27	28,57	19,84	16,025
CH 165098 (1+3+1)	42,00	25,00	25,40	16,459
CH 165118 (1+3+1)	42,00	30,00	20,00	17,971
CH 165125 (1+3+1)	42,00	32,00	17,30	18,058
CH 173110/B (1+3+1)	44,00	28,00	17,62	17,992
CH 173110-1/B/NEI (1+3+1)	44,00	28,00	20,79	17,490
CH 173110-1/NEI (1+3+1)	44,00	28,00	24,00	16,870
CH 175125 (1+3+1)	44,45	31,75	19,05	16,459
CH 177098 (1+3+1)	45,00	25,00	25,40	16,983
CH 177102 (1+3+1)	45,00	26,00	29,37	17,008
CH 177118/NEI (1+3+1)	45,00	30,00	22,20	17,150
CH 177137 (1+3+1)	45,00	35,00	21,78	16,871
CH 187125 (1+3+1)	47,62	31,75	29,05	16,901

VEEPAC GUARNIZIONI CH

VEEPAC SEALS CH

riferimento	D	d	E	€/cad.
CH 187137 (1+3+1)	47,62	34,92	20,64	18,965
CH 188125/B (1+3+1)	48,00	32,00	17,63	17,482
CH 196118 (1+3+1)	50,00	30,00	29,37	16,871
CH 196137 (1+3+1)	50,00	35,00	22,50	16,871
CH 196137/NEI (1+3+1)	50,00	35,00	22,50	16,871
CH 196157 (1+3+1)	50,00	40,00	17,30	16,871
CH 200137 (1+3+1)	50,80	35,00	24,21	17,421
CH 200150 (1+3+1)	50,80	38,10	19,45	17,716
CH 200141/NEI (1+3+1)	51,00	36,00	24,00	17,608
CH 204141/B (1+3+1)	52,00	36,00	17,60	17,541
CH 212150 (1+3+1)	53,97	38,10	25,27	17,553
CH 212150-1 (1+3+1)	53,97	38,10	27,78	17,602
CH 216149 (1+3+1)	55,00	38,00	28,00	17,703
CH 216153 (1+3+1)	55,00	39,00	25,40	17,749
CH 216157 (1+3+1)	55,00	40,00	22,62	17,757
CH 216157-1 (1+3+1)	55,00	40,00	26,19	17,757
CH 216157/NEI (1+3+1)	55,00	40,00	22,62	17,757
CH 216177 (1+3+1)	55,00	45,00	17,50	17,757
CH 220157/B (1+3+1)	56,00	40,00	17,63	17,757
CH 225175 (1+3+1)	57,15	44,45	21,83	17,854
CH 236157 (1+3+1)	60,00	40,00	30,00	17,953
CH 236177 (1+3+1)	60,00	45,00	22,22	17,953
CH 236188 (1+3+1)	60,00	48,00	25,00	18,036
CH 237175 (1+3+1)	60,32	44,45	27,80	18,565
CH 244188/NEI (1+3+1)	62,00	48,00	22,22	18,736
CH 250200 (1+3+1)	63,50	50,80	19,84	18,056
CH 250212 (1+3+1)	63,50	53,97	16,67	18,104
CH 255157 (1+3+1)	65,00	40,00	35,72	18,698
CH 255177 (1+3+1)	65,00	45,00	28,00	18,736
CH 255196-1/NEI (1+3+1)	65,00	50,00	26,00	19,215
CH 255196/NEI (1+3+1)	65,00	50,00	24,60	19,426
CH 262200 (1+3+1)	66,67	50,80	23,00	20,672
CH 262200-1 (1+3+1)	66,67	50,80	25,27	19,605
CH 263216 (1+3+1)	67,00	55,00	25,00	18,636
CH 271200 (1+3+1)	69,00	51,00	28,00	20,672
CH 275200 (1+3+1)	69,85	50,80	33,50	20,701
CH 275212 (1+3+1)	69,85	53,97	25,27	20,711
CH 275225 (1+3+1)	69,85	57,15	19,05	20,719
CH 275196 (1+3+1)	70,00	50,00	30,00	20,724
CH 275196/B (1+3+1)	70,00	50,00	21,94	21,105
CH 275196/NEI (1+3+1)	70,00	50,00	30,00	20,963
CH 275216 (1+3+1)	70,00	55,00	26,50	20,724
CH 279220 (1+3+1)	71,00	56,00	17,20	20,960
CH 284204/NEI (1+3+1)	72,00	52,00	32,50	20,998
CH 287212/NEI (1+3+1)	73,02	53,97	31,75	21,456
CH 287225 (1+3+1)	73,02	57,15	27,78	21,887
CH 295216 (1+3+1)	75,00	55,00	30,00	22,279
CH 295216-1 (1+3+1)	75,00	55,00	38,50	22,969
CH 295236/NEI (1+3+1)	75,00	60,00	19,00	23,453

VEEPAC GUARNIZIONI CH

VEEPAC SEALS CH

riferimento	D	d	E	€/cad.
CH 299220 (1+3+1)	76,00	56,00	33,40	30,887
CH 299220/B (1+3+1)	76,00	56,00	21,95	29,005
CH 299220/NEI (1+3+1)	76,00	56,00	33,50	27,773
CH 299236 (1+3+1)	76,00	60,00	29,00	22,279
CH 299236/NEI (1+3+1)	76,00	60,00	29,00	22,279
CH 300225 (1+3+1)	76,20	57,15	32,54	22,712
CH 300250 (1+3+1)	76,20	63,50	18,25	22,808
CH 303236 (1+3+1)	77,00	60,00	27,00	22,938
CH 303255 (1+3+1)	77,00	65,00	21,00	25,225
CH 312250 (1+3+1)	79,37	63,50	23,81	24,380
CH 314216 (1+3+1)	80,00	55,00	33,73	23,966
CH 314236 (1+3+1)	80,00	60,00	32,15	23,453
CH 314236/NEI (1+3+1)	80,00	60,00	32,15	28,048
CH 314250 (1+3+1)	80,00	63,50	28,00	25,451
CH 314251 (1+3+1)	80,00	64,00	25,80	23,968
CH 314255/NEI (1+3+1)	80,00	65,00	26,00	30,570
CH 325250/NEI (1+3+1)	82,50	63,50	26,59	28,665
CH 325250-1/NEI (1+3+1)	82,50	63,50	31,62	24,900
CH 326248/B (1+3+1)	83,00	63,00	21,94	23,999
CH 326275/NEI (1+3+1)	83,00	70,00	25,00	23,805
CH 334248/NEI (1+3+1)	85,00	63,00	32,00	23,701
CH 334255 (1+3+1)	85,00	65,00	29,00	23,659
CH 334255/NEI (1+3+1)	85,00	65,00	29,00	23,699
CH 334261 (1+3+1)	85,00	66,30	24,13	23,699
CH 334275 (1+3+1)	85,00	70,00	28,00	23,659
CH 337275/NEI (1+3+1)	85,72	69,85	23,81	24,995
CH 346267 (1+3+1)	88,00	68,00	30,00	25,050
CH 350275 (1+3+1)	88,90	69,85	25,40	25,338
CH 350275-1 (1+3+1)	88,90	69,85	33,50	26,565
CH 350287 (1+3+1)	88,90	73,02	26,58	27,888
CH 350300 (1+3+1)	88,90	76,20	16,27	28,016
CH 354255 (1+3+1)	90,00	65,00	30,00	27,900
CH 354275 (1+3+1)	90,00	70,00	30,00	26,018
CH 354275/B (1+3+1)	90,00	70,00	21,95	26,018
CH 354275/NEI (1+3+1)	90,00	70,00	30,00	27,254
CH 354283 (1+3+1)	90,00	72,00	30,16	26,886
CH 354295 (1+3+1)	90,00	75,00	22,50	26,059
CH 374295 (1+3+1)	95,00	75,00	30,00	27,367
CH 374295/NEI (1+3+1)	95,00	75,00	30,00	27,367
CH 374314 (1+3+1)	95,00	80,00	17,50	27,367
CH 375300 (1+3+1)	95,25	76,20	28,97	32,820
CH 375300-1 (1+3+1)	95,25	76,20	25,52	31,105
CH 393295 (1+3+1)	100,00	75,00	30,00	30,205
CH 393295-1 (1+3+1)	100,00	75,00	37,50	29,577
CH 393314 (1+3+1)	100,00	80,00	30,00	28,078
CH 393314/NEI (1+3+1)	100,00	80,00	30,00	28,078
CH 393334 (1+3+1)	100,00	85,00	17,30	28,078
CH 400325 (1+3+1)	101,60	82,55	28,97	29,077
CH 400337/NEO (1+3+1)	101,60	85,72	26,75	30,001

VEEPAC GUARNIZIONI CH

VEEPAC SEALS CH

riferimento	D	d	E	€/cad.
CH 400350 (1+3+1)	101,60	88,90	17,00	29,075
CH 412337 (1+3+1)	104,77	85,72	29,37	29,001
CH 375325/NEO (1+3+1)	95,25	82,55	21,72	28,999
CH 413314/B (1+3+1)	105,00	80,00	27,41	28,975
CH 413334/NEI (1+3+1)	105,00	85,00	30,00	28,963
CH 413350 (1+3+1)	105,00	89,00	25,80	28,930
CH 413354(1+3+1)	105,00	90,00	31,75	28,902
CH 413354-1 (1+3+1)	105,00	90,00	33,53	28,902
CH 425350/NEO (1+3+1)	107,95	88,90	31,00	28,902
CH 425350-1 (1+3+1)	107,95	88,90	33,33	28,902
CH 433354 (1+3+1)	110,00	90,00	26,88	28,902
CH 433354-1 (1+3+1)	110,00	90,00	25,00	29,355
CH 433354-1/NEI (1+3+1)	110,00	90,00	25,00	29,355
CH 433374 (1+3+1)	110,00	95,00	24,00	29,355
CH 433374/NEI (1+3+1)	110,00	95,00	24,00	29,355
CH 437362 (1+3+1)	111,13	92,07	29,37	29,387
CH 437375 (1+3+1)	111,13	95,25	24,30	29,998
CH 450350/NEO (1+3+1)	114,30	88,90	35,32	30,450
CH 450375/NEO (1+3+1)	114,30	95,25	25,40	30,771
CH 450387/NEO (1+3+1)	114,30	98,42	26,59	31,490
CH 450393 (1+3+1)	114,30	100,00	20,64	31,776
CH 452354/B (1+3+1)	115,00	90,00	27,41	32,929
CH 452393 (1+3+1)	115,00	100,00	25,30	32,291
CH 472374/NEI (1+3+1)	120,00	95,00	41,00	51,326
CH 472393 (1+3+1)	120,00	100,00	28,00	30,210
CH 472393-1 (1+3+1)	120,00	100,00	31,00	30,678
CH 472393/NEI (1+3+1)	120,00	100,00	33,40	30,790
CH 472413 (1+3+1)	120,00	105,00	25,00	31,605
CH 487387 (1+3+1)	123,82	98,42	36,96	32,308
CH 492393 (1+3+1)	125,00	100,00	36,90	33,516
CH 492393/B (1+3+1)	125,00	100,00	27,40	45,423
CH 492413 (1+3+1)	125,00	105,00	29,76	33,516
CH 500400/NEO (1+3+1)	127,00	101,60	32,15	34,608
CH 500425/NEO (1+3+1)	127,00	107,95	30,00	34,608
CH 500450 (1+3+1)	127,00	114,30	18,41	35,970
CH 511409 (1+3+1)	130,00	104,00	37,00	36,270
CH 511433/NEI (1+3+1)	130,00	110,00	30,00	36,689
CH 511433-1/NEI (1+3+1)	130,00	110,00	27,00	36,058
CH 511448 (1+3+1)	130,00	114,00	25,80	35,690
CH 511452/NEI (1+3+1)	130,00	115,00	25,49	38,805
CH 519433 (1+3+1)	132,00	110,00	36,50	39,688
CH 525450 (1+3+1)	133,35	114,30	28,18	45,490
CH 531413 (1+3+1)	135,00	105,00	34,50	47,770
CH 531417 (1+3+1)	135,00	106,00	33,00	48,887
CH 531433/NEI (1+3+1)	135,00	110,00	41,50	62,298
CH 551452 (1+3+1)	140,00	115,00	37,12	39,006
CH 551452/NEO (1+3+1)	140,00	115,00	37,12	39,006
CH 551472/NWO (1+3+1)	140,00	120,00	35,00	39,337
CH 551472/NEI (1+3+1)	140,00	120,00	30,00	39,437

VEEPAC GUARNIZIONI CH

VEEPAC SEALS CH

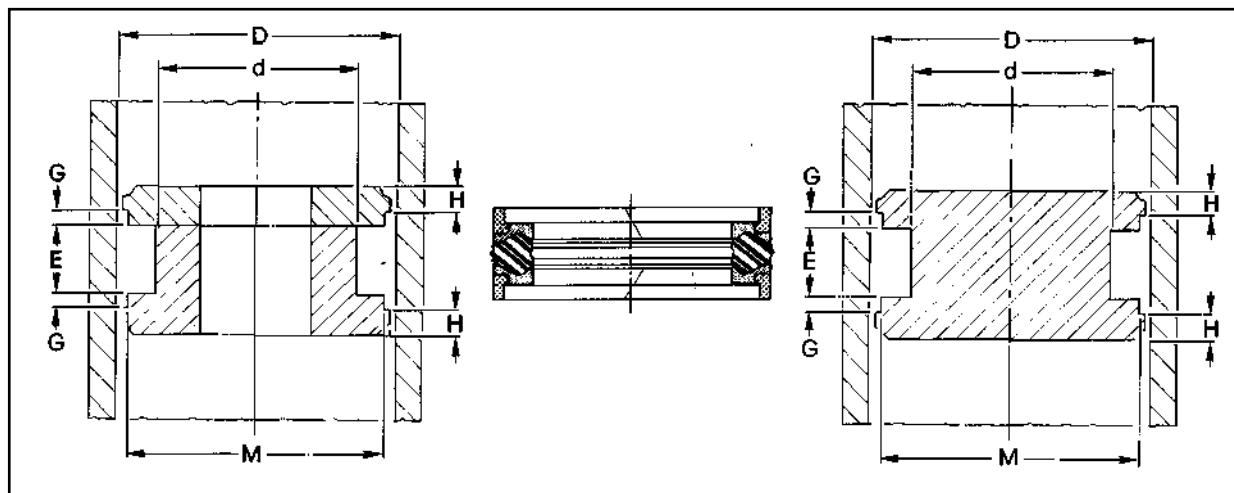
riferimento	D	d	E	€/cad.
CH 551472 (1+3+1)	140,00	120,00	30,00	39,459
CH 570472/NEI (1+3+1)	145,00	120,00	40,00	42,570
CH 570492 (1+3+1)	145,00	125,00	29,62	57,546
CH 590472/NEO (1+3+1)	150,00	120,00	44,00	58,604
CH 590492/B (1+3+1)	150,00	125,00	27,40	46,834
CH 590511 (1+3+1)	150,00	130,00	29,76	44,455
CH 600500/NEO (1+3+1)	152,40	127,00	38,63	48,966
CH 610492 (1+3+1)	155,00	125,00	34,50	69,559
CH 610511 (1+3+1)	155,00	130,00	40,00	49,950
CH 610531 (1+3+1)	155,00	135,00	30,55	48,504
CH 629511 (1+3+1)	160,00	130,00	41,00	47,667
CH 629511/NEO (1+3+1)	160,00	130,00	41,50	46,968
CH 629551 (1+3+1)	160,00	140,00	28,50	48,286
CH 629551/NWO (1+3+1)	160,00	140,00	33,40	45,566
CH 649551 (1+3+1)	165,00	140,00	41,95	48,699
CH 650550 (1+3+1)	165,10	139,70	37,30	50,780
CH 669551/B (1+3+1)	170,00	140,00	32,97	59,452
CH 669570 (1+3+1)	170,00	145,00	38,10	50,500
CH 669590 (1+3+1)	170,00	150,00	30,56	55,826
CH 675575 (1+3+1)	171,45	146,05	38,89	57,772
CH 688606 (1+3+1)	175,00	154,00	29,44	59,900
CH 700600 (1+3+1)	177,80	152,40	33,34	65,504
CH 708590 (1+3+1)	180,00	150,00	40,00	69,909
CH 708629 (1+3+1)	180,00	160,00	30,00	89,198
CH 712637 (1+3+1)	180,97	161,92	28,57	67,700
CH 748629/B (1+3+1)	190,00	160,00	32,97	69,494
CH 767669 (1+3+1)	195,00	170,00	37,50	92,772
CH 775700 (1+3+1)	196,85	177,80	31,00	90,900
CH 787669 (1+3+1)	200,00	170,00	50,00	110,375
CH 787688 (1+3+1)	200,00	175,00	42,00	80,968
CH 787737 (1+3+1)	200,00	187,32	21,74	78,919
CH 800700 (1+3+1)	203,20	177,80	32,54	70,700
CH 826708/B/NEO (1+3+1)	210,00	180,00	32,97	71,200
CH 866787 (1+3+1)	220,00	200,00	30,00	112,775
CH 875750/NEO (1+3+1)	222,25	190,50	50,00	90,900
CH 885807 (1+3+1)	225,00	205,00	19,48	85,800
CH 905787/B (1+3+1)	230,00	200,00	32,97	90,619
CH 944826 (1+3+1)	240,00	210,00	34,50	85,000
CH 944826-1 (1+3+1)	240,00	210,00	42,10	93,700
CH 984866 (1+3+1)	250,00	220,00	52,00	117,976
CH 1000881/B (1+3+1)	254,00	224,00	32,97	254,804
CH 1000900 (1+3+1)	254,00	228,60	38,10	254,804
CH 1025900 (1+3+1)	260,35	228,60	48,40	254,804
CH 1062944 (1+3+1)	270,00	240,00	45,00	254,801
CH 1062984 (1+3+1)	270,00	250,00	32,00	254,804
CH 1102984/B/NEO (1+3+1)	280,00	240,00	32,97	125,536
CH 11751056 (1+3+1)	298,45	268,29	45,24	125,749
CH 12121137 (1+3+1)	307,98	288,93	28,57	125,805
CH 12401102/B (1+3+1)	315,00	280,00	38,45	125,960

VEEPAC GUARNIZIONI CH
VEEPAC SEALS CH

riferimento	D	d	E	€/cad.
CH 12591141 (1+3+1)	320,00	290,00	50,80	135,126
CH 12591181 (1+3+1)	320,00	300,00	32,00	254,804
CH 12991220 (1+3+1)	330,00	310,00	30,00	254,804
CH 13001200 (1+3+1)	330,20	304,80	38,10	254,804
CH 13771240/B (1+3+1)	350,00	315,00	38,45	175,996
CH 14371259 (1+3+1)	365,00	320,00	55,00	615,760
CH 14961338 (1+3+1)	380,00	340,00	60,00	627,665
CH 15351377 (1+3+1)	390,00	350,00	60,00	635,864
CH 15741452 (1+3+1)	400,00	369,00	45,00	649,601
CH 16001450 (1+3+1)	406,40	368,30	57,15	650,532
CH 17321574 (1+3+1)	440,00	400,00	54,00	660,321
CH 17711637 (1+3+1)	450,00	416,00	50,00	635,864
CH 21451988 (1+3+1)	545,00	505,00	60,00	645,977
CH 29532756 (1+3+1)	750,00	700,00	73,00	680,905

BALMASTER GUARNIZIONI DBM

BALMASTER SEALS DBM



riferimento	D	d	E	€/cad.
DBM 098059	25,00	15,00	16,40	5,704
DBM 118066	30,00	17,00	15,40	5,855
DBM 125086	32,00	22,00	16,40	5,871
DBM 137098	35,00	25,00	16,40	5,202
DBM 157094	40,00	24,00	18,40	5,101
DBM 157102/M	40,00	26,00	15,50	4,990
DBM 157118	40,00	30,00	16,40	4,697
DBM 157118/NEO	40,00	30,00	16,40	6,283
DBM 177114	45,00	29,00	18,40	6,901
DBM 177137	45,00	35,00	16,40	5,459
DBM 196133	50,00	34,00	18,40	5,284
DBM 196133/M	50,00	34,00	20,50	7,468
DBM 216153	55,00	39,00	18,40	5,675
DBM 236173	60,00	44,00	18,40	5,723
DBM 236173/M	60,00	44,00	20,50	7,838
DBM 236173/NEO	60,00	44,00	18,40	7,771
DBM 248185	63,00	47,00	18,40	7,506
DBM 248185/M	63,00	47,00	20,50	7,210
DBM 248185/S	63,00	47,00	19,40	6,971
DBM 255192/M	65,00	49,00	20,50	6,601
DBM 255196	65,00	50,00	18,40	6,417
DBM 267188	68,00	48,00	22,40	6,556
DBM 275196	70,00	50,00	22,40	6,674
DBM 275196/NEO	70,00	50,00	22,40	6,674
DBM 275212/M	70,00	54,00	20,50	6,674
DBM 275228/SI	70,00	58,00	20,50	6,700
DBM 295216	75,00	55,00	22,40	7,076
DBM 295216/NEO	75,00	55,00	22,40	7,557
DBM 314236	80,00	60,00	22,40	7,643
DBM 314236/NEO	80,00	60,00	22,40	7,643
DBM 314244/M	80,00	62,00	22,50	7,805
DBM 334255	85,00	65,00	22,40	7,909
DBM 334255/NEO	85,00	65,00	22,40	8,405

BALMASTER GUARNIZIONI DBM

BALMASTER SEALS DBM

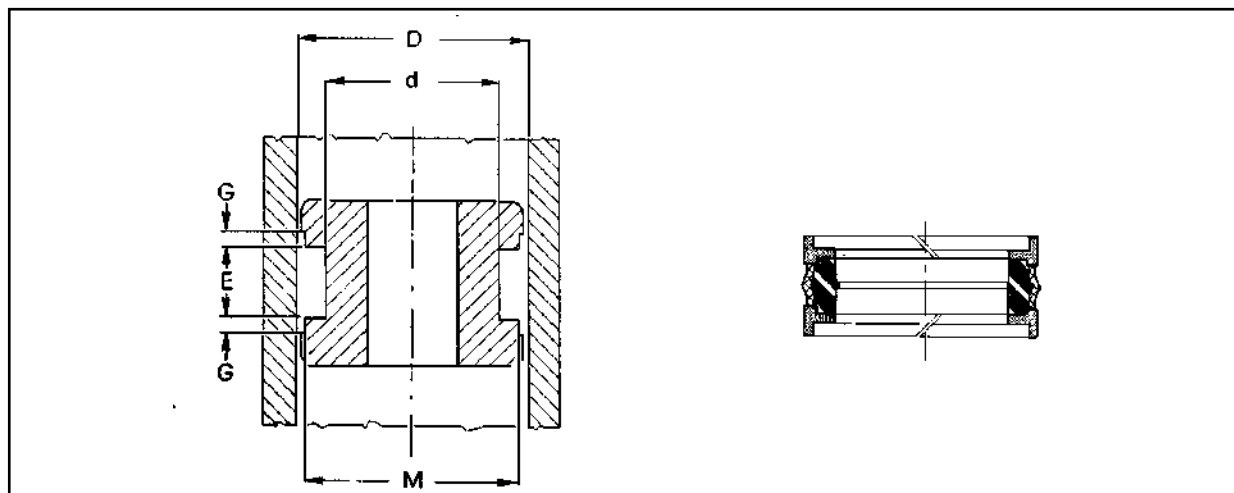
riferimento	D	d	E	€/cad.
DBM 354275	90,00	70,00	22,40	8,734
DBM 354275/NEO	90,00	70,00	22,40	9,501
DBM 354299/SI	90,00	76,00	22,50	9,606
DBM 374295	95,00	75,00	22,40	9,785
DBM 374295/NEO	95,00	75,00	22,40	10,434
DBM 393295	100,00	75,00	22,40	9,538
DBM 393332/M	100,00	82,00	22,50	9,538
DBM 400325	101,60	82,55	24,21	14,070
DBM 413314	105,00	80,00	22,40	10,043
DBM 433334	110,00	85,00	22,40	11,691
DBM 452354	115,00	90,00	22,40	10,774
DBM 472374	120,00	95,00	22,40	11,536
DBM 492393	125,00	100,00	25,40	11,639
DBM 492393/NEO	125,00	100,00	25,40	11,770
DBM 492405/M	125,00	103,00	26,50	12,345
DBM 511413	130,00	105,00	25,40	12,587
DBM 511413/NEO	130,00	105,00	25,40	12,900
DBM 511413/1	130,00	105,00	25,40	13,560
DBM 523452	133,00	115,00	22,40	14,002
DBM 531433	135,00	110,00	25,40	14,070
DBM 531433/NEO	135,00	110,00	25,40	14,070
DBM 551452	140,00	115,00	25,40	13,730
DBM 551452/NEO	140,00	115,00	25,40	13,730
DBM 551452/1	140,00	115,00	25,40	15,615
DBM 551464/M	140,00	118,00	26,50	15,703
DBM 570472	145,00	120,00	25,40	15,890
DBM 570472/1	145,00	120,00	25,40	15,905
DBM 570511	145,00	130,00	25,00	15,955
DBM 579480	147,00	122,00	25,40	15,960
DBM 590492	150,00	125,00	25,40	15,965
DBM 590492/NEO	150,00	125,00	25,40	15,965
DBM 590492/1	150,00	125,00	25,40	15,965
DBM 600500	152,40	127,00	31,75	16,505
DBM 610511	155,00	130,00	25,40	16,789
DBM 610511/NEO	155,00	130,00	25,40	16,789
DBM 629511	160,00	130,00	25,40	16,789
DBM 629511/1	160,00	130,00	25,40	16,789
DBM 629511/NEO	160,00	130,00	25,40	16,789
DBM 629531	160,00	135,00	25,40	15,965
DBM 649551	165,00	140,00	25,40	21,527
DBM 669570	170,00	145,00	25,40	19,982
DBM 688590	175,00	150,00	25,40	23,484
DBM 688590/1	175,00	150,00	25,40	23,484
DBM 708590	180,00	150,00	35,40	22,507
DBM 708590/1	180,00	150,00	35,40	22,507
DBM 708610	180,00	155,00	25,40	20,291
DBM 728629	185,00	160,00	25,40	29,448
DBM 748649	190,00	165,00	25,40	27,965
DBM 767669	195,00	170,00	25,40	33,135

BALMASTER GUARNIZIONI DBM
BALMASTER SEALS DBM

riferimento	D	d	E	€/cad.
DBM 787669/1	200,00	170,00	35,40	36,493
DBM 787688	200,00	175,00	25,40	23,948
DBM 787688/M	200,00	175,00	31,50	23,948
DBM 826728	210,00	185,00	25,40	39,707
DBM 826728/NT	210,00	185,00	25,40	39,707
DBM 866767	220,00	195,00	25,40	35,772
DBM 905807	230,00	205,00	25,40	31,868
DBM 944846	240,00	215,00	25,40	42,611
DBM 984886	250,00	225,00	25,40	44,342

DUOPAC GUARNIZIONI DPS

DUOPAC SEALS DPS



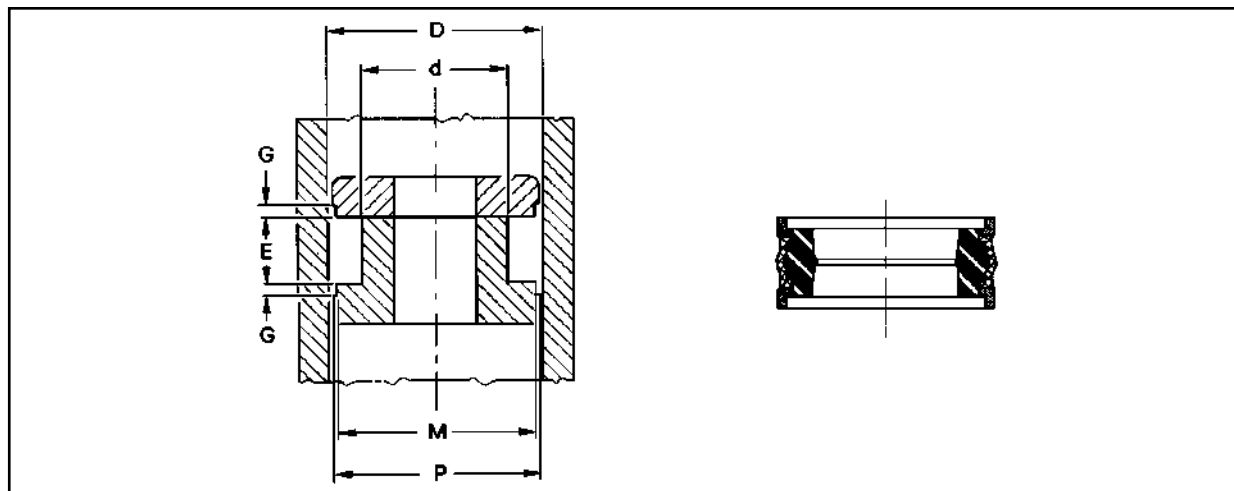
riferimento	D	d	E	€/cad.
DPS 2517-1	25,00	17,00	10,00	5,191
DPS 3022/SI	30,00	22,00	13,50	5,205
DPS 3224	32,00	24,00	15,50	5,229
DPS 3224/SI	32,00	24,00	15,50	5,229
DPS 3224-1	32,00	24,00	10,00	5,232
DPS 3527	35,00	27,00	15,50	6,026
DPS 3527/SI	35,00	27,00	10,00	6,026
DPS 4032	40,00	32,00	15,50	6,026
DPS 4032/SI	40,00	32,00	15,50	6,026
DPS 4032-1	40,00	32,00	10,00	6,026
DPS 4537	45,00	37,00	15,50	6,664
DPS 5038	50,00	38,00	20,50	6,788
DPS 5040-1	50,00	40,00	12,50	6,788
DPS 5543	55,00	43,00	20,50	7,550
DPS 6048	60,00	48,00	20,50	7,694
DPS 6351	63,00	51,00	20,50	8,086
DPS 6353-1	63,00	53,00	12,50	8,086
DPS 6553	65,00	53,00	20,50	8,734
DPS 7058	70,00	58,00	20,50	8,734
DPS 7563	75,00	63,00	20,50	9,558
DPS 8065-1	80,00	65,00	20,00	9,764
DPS 8066	80,00	66,00	22,50	10,780
DPS 8571	85,00	71,00	22,50	11,124
DPS 9076	90,00	76,00	22,50	11,248
DPS 10085-1	100,00	85,00	20,00	12,988
DPS 10086	100,00	86,00	22,50	14,990
DPS 11096	110,00	96,00	22,50	15,914
DPS 120106	120,00	106,00	22,50	16,326
DPS 125105-1	125,00	105,00	25,00	17,325
DPS 125108	125,00	108,00	26,50	17,569
DPS 130113	130,00	113,00	26,50	18,900
DPS 140120-1	140,00	120,00	25,00	36,009
DPS 140123	140,00	123,00	26,50	19,848

DUOPAC GUARNIZIONI DPS
DUOPAC SEALS DPS

riferimento	D	d	E	€/cad.
DPS 150133	150,00	133,00	26,50	24,909
DPS 160140-1	160,00	140,00	25,00	25,802
DPS 160143	160,00	143,00	26,50	21,702
DPS 170153	170,00	153,00	26,40	23,707
DPS 180163	180,00	163,00	26,50	24,823
DPS 200170-1	200,00	170,00	36,00	40,675
DPS 200180	200,00	180,00	31,50	39,552
DPS 220200	220,00	200,00	31,50	62,521
DPS 250230	250,00	230,00	31,50	61,924

DUOPAC GUARNIZIONI DPC

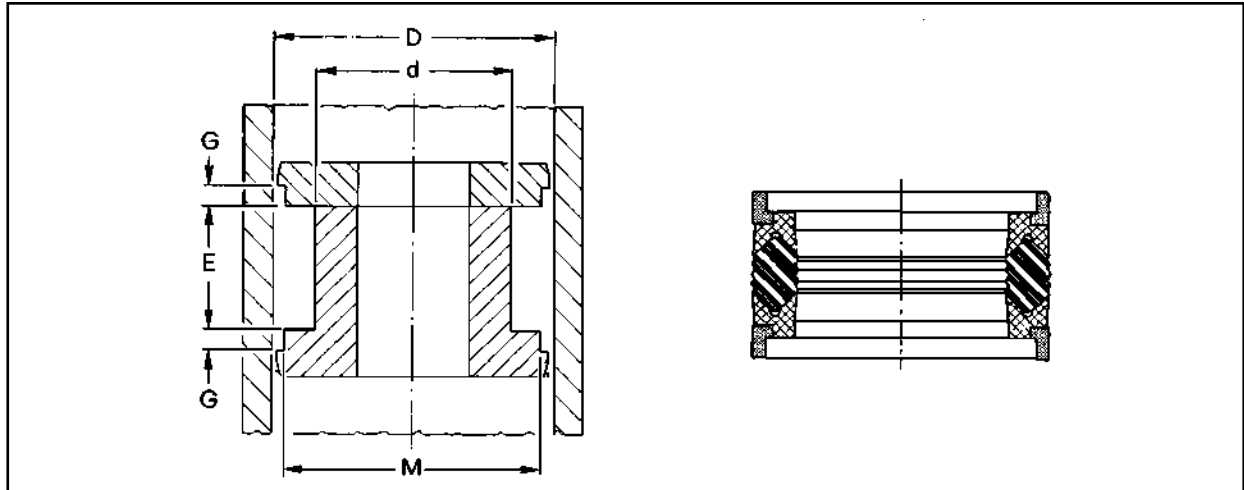
DUOPAC SEALS DPC



riferimento	D	d	E	€/cad.
DPC 3017	30,00	17,00	15,40	7,385
DPC 3522	35,00	22,00	15,40	8,055
DPC 4024	40,00	24,00	18,40	9,352
DPC 4529	45,00	29,00	18,40	10,340
DPC 5034	50,00	34,00	18,40	10,459
DPC 5539	55,00	39,00	18,40	10,599
DPC 6044	60,00	44,00	18,40	10,362
DPC 6550	65,00	50,00	18,40	10,362
DPC 7050	70,00	50,00	22,40	10,362
DPC 7555	75,00	75,00	22,40	12,360
DPC 8060	80,00	60,00	22,40	12,607
DPC 8565	85,00	65,00	22,40	14,018
DPC 9070	90,00	70,00	22,40	14,008
DPC 9575	95,00	75,00	22,40	15,045
DPC 10075	100,00	75,00	22,40	17,356
DPC 10080	100,00	80,00	25,40	15,481
DPC 11085	110,00	85,00	22,40	18,077
DPC 120100	120,00	100,00	25,40	19,004
DPC 130105	130,00	105,00	25,40	22,856
DPC 140115	140,00	115,00	25,40	23,597
DPC 150125	150,00	125,00	25,40	25,142

SELEMASTERGUARNIZIONI DSM

SELEMASTER SEALS DSM



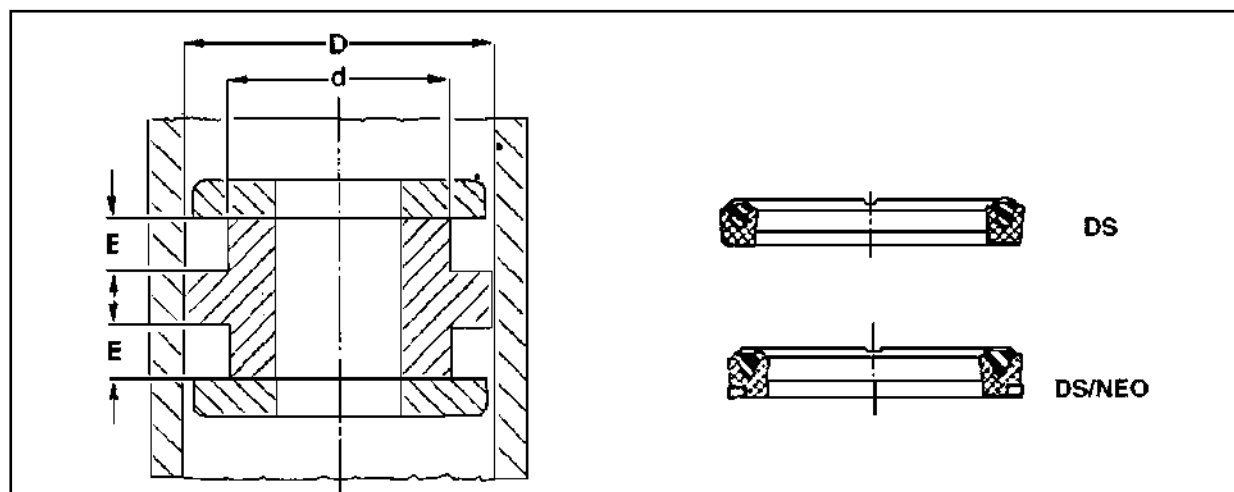
riferimento	D	d	E	€/cad.
DSM 196133/1A	50,00	34,00	32,00	21,579
DSM 216157/1A	55,00	40,00	32,00	21,579
DSM 236173/1A	60,00	44,00	32,00	21,579
DSM 248185/1A	63,00	47,00	32,00	29,983
DSM 250187/1A	63,50	47,62	31,75	27,503
DSM 255192/1A	65,00	49,00	32,00	25,607
DSM 275196/1A	70,00	50,00	35,00	21,888
DSM 295216/1A	75,00	55,00	35,00	22,907
DSM 314236/1A	80,00	60,00	35,00	22,907
DSM 314251/1A	80,00	64,00	32,00	32,445
DSM 334255/1A	85,00	65,00	35,00	30,560
DSM 354275/1A	90,00	70,00	35,00	24,318
DSM 354291/1A	90,00	74,00	32,00	38,944
DSM 362287/1A	92,10	73,02	34,92	32,606
DSM 374295/1A	95,00	75,00	35,00	28,933
DSM 375300/1A	95,20	76,20	34,92	28,900
DSM 393314/1A	100,00	80,00	35,00	27,141
DSM 400325/1A	101,60	82,55	34,92	31,826
DSM 413334/1A	105,00	85,00	35,00	32,305
DSM 433334/1A	110,00	85,00	45,00	32,435
DSM 433354/1A	110,00	90,00	35,00	34,557
DSM 450350/1A	114,30	88,90	44,45	36,509
DSM 452354/1A	115,00	90,00	45,00	37,101
DSM 472374/1A	120,00	95,00	45,00	36,380
DSM 472393/1A	120,00	100,00	35,00	37,101
DSM 492393/1A	125,00	100,00	45,00	39,717
DSM 500400/1A	127,00	101,60	44,45	42,579
DSM 511413/1A	130,00	105,00	45,00	44,537
DSM 511433/1A	130,00	110,00	35,00	45,536
DSM 531433/1A	135,00	110,00	45,00	44,936
DSM 550450/1A	139,70	114,30	44,45	43,807
DSM 551452/1A	140,00	115,00	45,00	42,364
DSM 551472/1A	140,00	120,00	35,00	43,147

SELEMASTERGUARNIZIONI DSM
SELEMASTER SEALS DSM

riferimento	D	d	E	€/cad.
DSM 570472/1A	145,00	120,00	45,00	61,588
DSM 590492/1A	150,00	125,00	45,00	46,319
DSM 600500/1A	152,40	127,00	44,45	48,805
DSM 629531/1A	160,00	135,00	45,00	50,377
DSM 649531/1A	165,00	135,00	45,00	56,060
DSM 669551/1A	170,00	140,00	45,00	57,855
DSM 700600/1A	177,80	152,40	44,45	60,609
DSM 708610/1A	180,00	155,00	45,00	64,839
DSM 728629/1A	185,00	160,00	45,00	69,900
DSM 748649/1A	190,00	165,00	45,00	74,490
DSM 787688/1A	200,00	175,00	45,00	71,946
DSM 826728/1A	210,00	185,00	45,00	89,136
DSM 866767/1A	220,00	195,00	45,00	78,939
DSM 905807/1A	230,00	205,00	45,00	90,104
DSM 944846/1A	240,00	215,00	45,00	98,849
DSM 984886/1A	250,00	225,00	45,00	92,123
DSM 1024925/1A	260,00	235,00	45,00	105,369
DSM 1062965/1A	270,00	245,00	45,00	131,933
DSM 11021004/1A	280,00	255,00	45,00	114,989
DSM 11411043/1A	290,00	265,00	45,00	140,461
DSM 11811082/1A	300,00	275,00	45,00	135,146
DSM 14171318/1A	360,00	335,00	44,50	190,900

DUOSELE GUARNIZIONI DS

DUOSELE SEALS DS

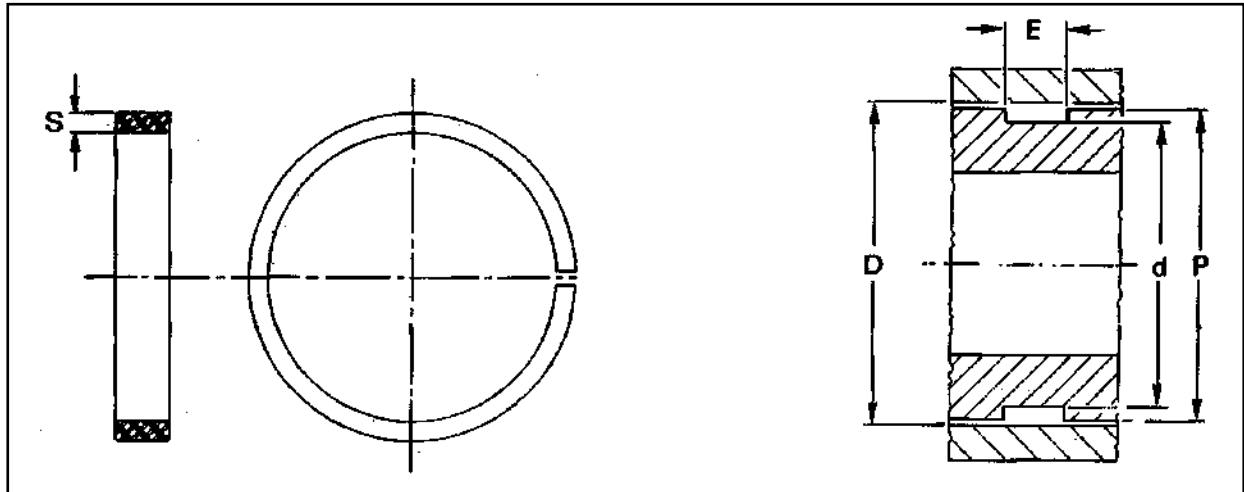


riferimento	D	d	E	€/cad.
DS 087055	22,00	14,00	6,00	6,498
DS 094047	24,00	12,00	7,50	6,504
DS 157098	40,00	25,00	10,00	6,695
DS 196137	50,00	35,00	10,00	6,541
DS 216157	55,00	40,00	12,00	7,861
DS 236157	60,00	40,00	12,20	7,014
DS 248188/NEO	63,00	48,00	10,00	7,014
DS 255177	65,00	45,00	14,50	7,805
DS 255177/NEO	65,00	45,00	14,40	7,972
DS 275196	70,00	50,00	14,40	7,983
DS 275196/NEO	70,00	50,00	14,40	8,240
DS 295216	75,00	55,00	14,50	9,714
DS 295216/NEO	75,00	55,00	14,40	9,826
DS 314236	80,00	60,00	14,60	8,086
DS 314236/NEO	80,00	60,00	14,60	8,240
DS 334255	85,00	65,00	14,60	8,506
DS 334255/NEO	85,00	65,00	14,60	8,652
DS 334275/NEO	85,00	70,00	11,60	9,499
DS 354255/NEO	90,00	65,00	15,60	9,303
DS 354275	90,00	70,00	14,60	8,745
DS 354275/NEO	90,00	70,00	14,60	9,528
DS 374295/NEO	95,00	75,00	14,60	11,021
DS 393314	100,00	80,00	14,60	12,593
DS 393314/NEO	100,00	80,00	14,60	12,719
DS 413334/NEO	105,00	85,00	14,60	11,705
DS 433354	110,00	90,00	14,60	10,712
DS 433354/NEO	110,00	90,00	14,60	10,115
DS 452374/NEO	115,00	95,00	14,60	11,606
DS 472393/NEO	120,00	100,00	14,60	11,752
DS 480401/NEO	122,00	102,00	14,60	11,546
DS 492393/NEO	125,00	100,00	16,70	12,484
DS 511413/NEO	130,00	105,00	16,70	13,960
DS 551452/NEO	140,00	115,00	16,70	14,966

DUOSELE GUARNIZIONI DS
DUOSELE SEALS DS

riferimento	D	d	E	€/cad.
DS 590472/NEO	150,00	120,00	18,80	21,846
DS 629511/NEO	160,00	130,00	18,80	22,938

ANELLI GUIDA E/DWR = WRE
GUIDE RINGS E/DWR = WRE

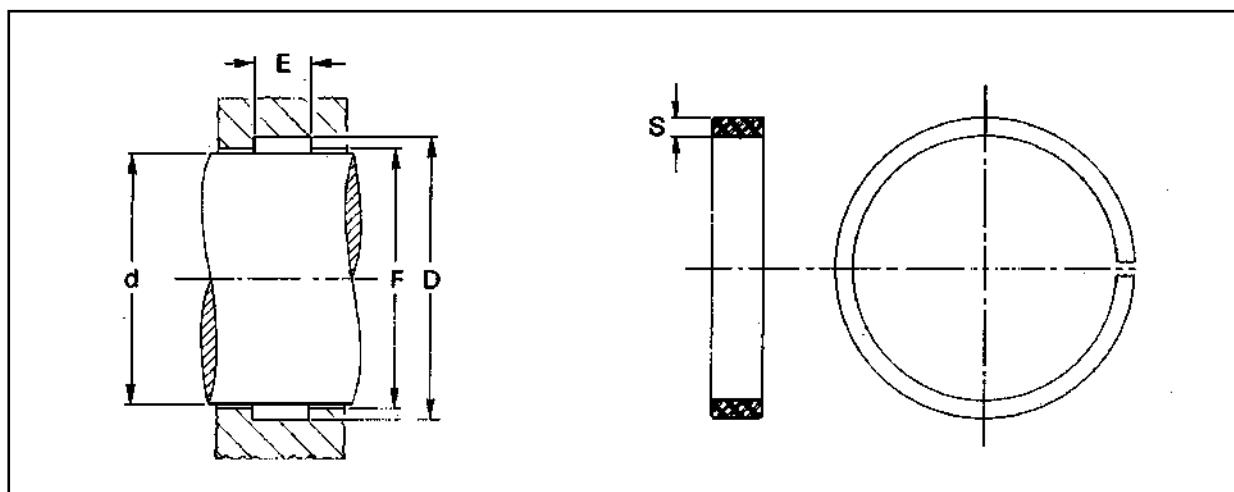


riferimento		D	d	E	€/cad.
E/DWR 20/2-9,6	WRE 20	20,00	16,00	9,60	0,627
E/DWR 25/2-9,6	WRE 25	25,00	21,00	9,60	0,634
E/DWR 30/2-9,6	WRE 30	30,00	26,00	9,60	0,639
E/DWR 32/2-9,6	WRE 32	32,00	28,00	9,60	0,643
E/DWR 35/2-9,6	WRE 35	35,00	31,00	9,60	0,650
E/DWR 40/2-9,6	WRE 40	40,00	36,00	9,60	0,752
E/DWR 45/2-9,6	WRE 45	45,00	41,00	9,60	0,752
E/DWR 49/3-9,6	WRE 49	49,00	43,00	9,60	0,752
E/DWR 50/3-9,6	WRE 50	50,00	44,00	9,60	0,752
E/DWR 55/3-12,8	WRE 55	55,00	49,00	12,80	0,790
E/DWR 60/3-12,8	WRE 60	60,00	54,00	12,80	0,803
E/DWR 63/3-12,8	WRE 63	63,00	57,00	12,80	0,820
E/DWR 65/3-12,8	WRE 65	65,00	59,00	12,80	0,865
E/DWR 70/3-12,8	WRE 70	70,00	64,00	12,80	0,876
E/DWR 75/3-12,8	WRE 75	75,00	69,00	12,80	0,948
E/DWR 80/3-12,8	WRE 80	80,00	74,00	12,80	0,948
E/DWR 85/3-12,8	WRE 85	85,00	79,00	12,80	0,990
E/DWR 90/3-12,8	WRE 90	90,00	84,00	12,80	1,050
E/DWR 95/3-12,8	WRE 95	95,00	89,00	12,80	1,030
E/DWR 100/3-12,8	WRE 100	100,00	94,00	12,80	1,030
E/DWR 105/3-12,8	WRE 105	105,00	99,00	12,80	1,195
E/DWR 110/3-12,8	WRE 110	110,00	104,00	12,80	1,288
E/DWR 115/3-12,8	WRE 115	115,00	109,00	12,80	1,304
E/DWR 120/3-12,8	WRE 120	120,00	114,00	12,80	1,349
E/DWR 125/3-12,8	WRE 125	125,00	119,00	12,80	1,356
E/DWR 130/3-12,8	WRE 130	130,00	124,00	12,80	1,360
E/DWR 135/3-12,8	WRE 135	135,00	129,00	12,80	1,390
E/DWR 140/3-12,8	WRE 140	140,00	134,00	12,80	1,473
E/DWR 145/3-12,8	WRE 145	145,00	139,00	12,80	1,578
E/DWR 150/3-12,8	WRE 150	150,00	144,00	12,80	1,658
E/DWR 155/3-19,2	WRE 155	155,00	149,00	19,20	1,704
E/DWR 160/3-19,2	WRE 160	160,00	154,00	19,20	1,854
E/DWR 165/3-19,2	WRE 165	165,00	159,00	19,20	1,950

ANELLI GUIDA E/DWR = WRE
GUIDE RINGS E/DWR = WRE

riferimento		D	d	E	€/cad.
E/DWR 170/3-19,2	WRE 170	170,00	164,00	19,20	2,653
E/DWR 180/3-19,2	WRE 180	180,00	174,00	19,20	2,730
E/DWR 185/3-19,2	WRE 185	185,00	179,00	19,20	2,690
E/DWR 190/3-19,2	WRE 190	190,00	184,00	19,20	2,566
E/DWR 195/3-19,2	WRE 195	195,00	189,00	19,20	2,714
E/DWR 200/3-19,2	WRE 200	200,00	194,00	19,20	2,806
E/DWR 210/3-19,2	WRE 210	210,00	204,00	19,20	2,998
E/DWR 220/3-19,2	WRE 220	220,00	214,00	19,20	4,326
E/DWR 230/3-19,2	WRE 230	230,00	224,00	19,20	4,506
E/DWR 240/3-19,2	WRE 240	240,00	234,00	19,20	4,650
E/DWR 250/3-19,2	WRE 250	250,00	244,00	19,20	4,718
E/DWR 280/3-19,2	WRE 280	280,00	274,00	19,20	4,805
E/DWR 300/3-19,2	WRE 300	300,00	294,00	19,20	4,919

ANELLI GUIDA I/DWR = WRI
GUIDE RINGS I/DWR = WRI



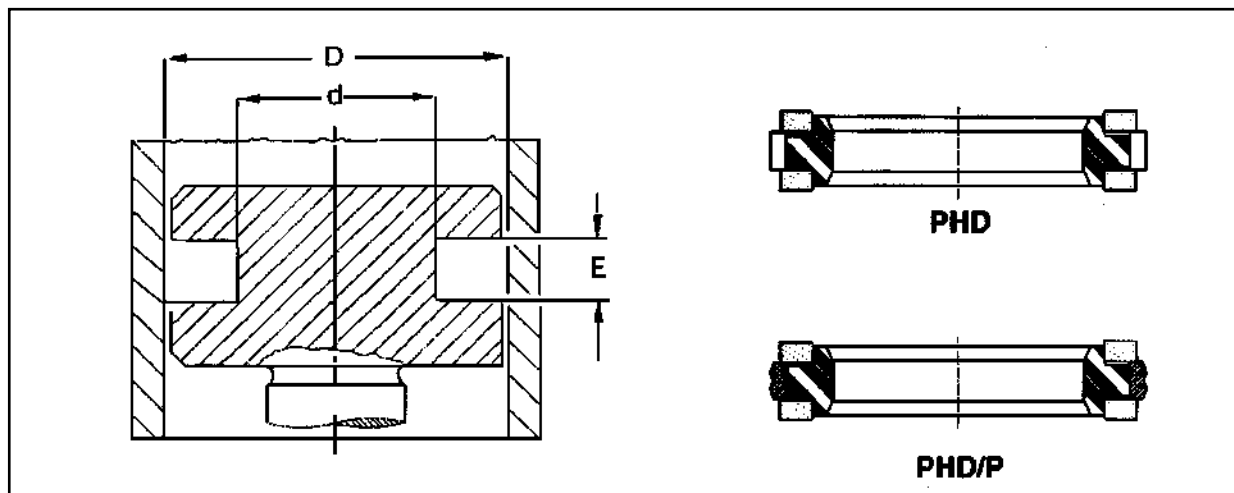
riferimento		d	D	E	€/cad.
I/DWR 16/2-9,6	WRI 16	16,00	20,00	9,60	0,670
I/DWR 18/2-9,6	WRI 18	18,00	22,00	9,60	0,670
I/DWR 20/2-9,6	WRI 20	20,00	24,00	9,60	0,670
I/DWR 22/2-9,6	WRI 22	22,00	26,00	9,60	0,670
I/DWR 25/2-9,6	WRI 25	25,00	29,00	9,60	0,670
I/DWR 28/2-9,6	WRI 28	28,00	32,00	9,60	0,670
I/DWR 30/2-9,6	WRI 30	30,00	34,00	9,60	0,670
I/DWR 32/2-9,6	WRI 32	32,00	36,00	9,60	0,670
I/DWR 35/2-9,6	WRI 35	35,00	39,00	9,60	0,680
I/DWR 36/2-9,6	WRI 36	36,00	40,00	9,60	0,762
I/DWR 38/2-9,6	WRI 38	38,00	42,00	9,60	0,762
I/DWR 40/2-9,6	WRI 40	40,00	44,00	9,60	0,762
I/DWR 45/3-9,6	WRI 45	45,00	51,00	9,60	0,762
I/DWR 48/3-9,6	WRI 48	48,00	54,00	9,60	0,762
I/DWR 50/3-9,6	WRI 50	50,00	56,00	9,60	0,762
I/DWR 50/3-12,8		50,00	56,00	12,80	0,762
I/DWR 55/3-9,6	WRI 55	55,00	61,00	9,60	0,762
I/DWR 55/3-12,8		5,00	61,00	12,80	1,092
I/DWR 56/3-12,8	WRI 56	56,00	62,00	12,80	1,048
I/DWR 60/3-12,8	WRI 60	60,00	66,00	12,80	0,876
I/DWR 63/3-12,8	WRI 63	63,00	69,00	12,80	0,876
I/DWR 65/3-12,8	WRI 65	65,00	71,00	12,80	0,876
I/DWR 70/3-12,8	WRI 70	70,00	76,00	12,80	0,937
I/DWR 75/3-12,8	WRI 75	75,00	81,00	12,80	0,937
I/DWR 80/3-12,8	WRI 80	80,00	86,00	12,80	0,937
I/DWR 85/3-12,8	WRI 85	85,00	91,00	12,80	1,009
I/DWR 90/3-12,8	WRI 90	90,00	96,00	12,80	1,009
I/DWR 95/3-12,8	WRI 95	95,00	101,00	12,80	1,104
I/DWR 95/3-19,2		95,00	101,00	19,20	1,187
I/DWR 100/3-12,8	WRI 100	100,00	106,00	12,80	1,236
I/DWR 105/3-12,8	WRI 105	105,00	111,00	12,80	1,257
I/DWR 110/3-12,8	WRI 110	110,00	116,00	12,80	1,309
I/DWR 115/3-12,8	WRI 115	115,00	121,00	12,80	1,411

ANELLI GUIDA I/DWR = WRI
GUIDE RINGS I/DWR = WRI

riferimento		d	D	E	€/cad.
I/DWR 120/3-12,8	WRI 120	120,00	126,00	12,80	1,648
I/DWR 125/3-12,8	WRI 125	125,00	131,00	12,80	1,648
I/DWR 130/3-12,8	WRI 130	130,00	136,00	12,80	1,648
I/DWR 135/3-12,8	WRI 135	135,00	141,00	12,80	1,937
I/DWR 140/3-12,8	WRI 140	140,00	146,00	12,80	1,957
I/DWR 145/3-12,8	WRI 145	145,00	151,00	12,80	1,957
I/DWR 150/3-12,8	WRI 150	150,00	156,00	12,80	1,957
I/DWR 155/3-19,2	WRI 155	155,00	161,00	19,20	1,957
I/DWR 160/3-19,2	WRI 160	160,00	166,00	19,20	1,957
I/DWR 170/3-19,2	WRI 170	170,00	176,00	19,20	2,014
I/DWR 180/3-19,2	WRI 180	180,00	186,00	19,20	3,069
I/DWR 190/3-19,2	WRI 190	190,00	196,00	19,20	3,527
I/DWR 200/3-19,2	WRI 200	200,00	206,00	19,20	3,584
I/DWR 210/3-19,2	WRI 210	210,00	216,00	19,20	3,596
I/DWR 220/3-19,2	WRI 220	220,00	226,00	19,20	3,624

RING - T.E.F. GUARNIZIONI PHD

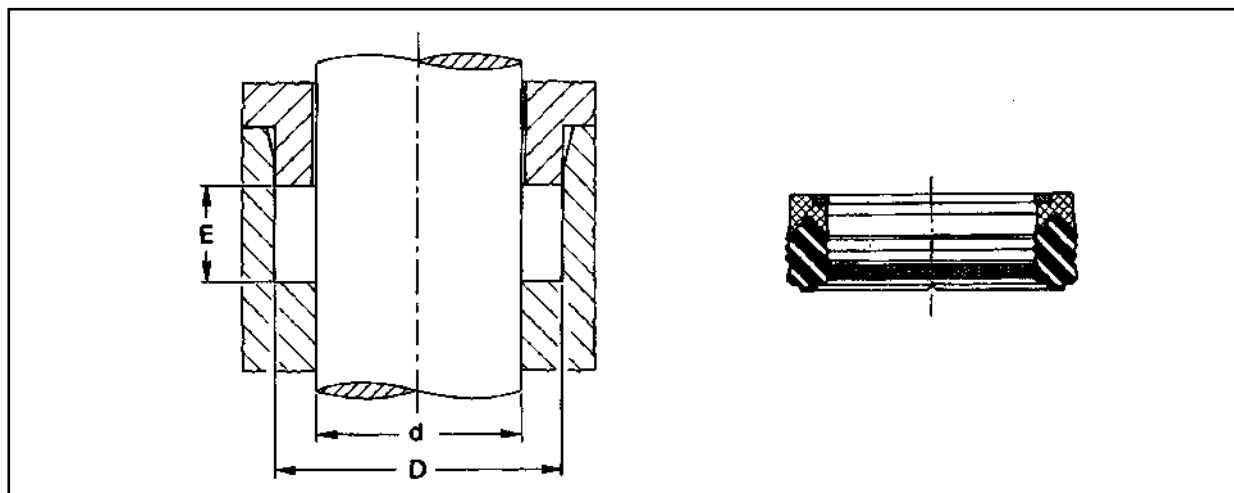
RING - T.E.F. SEALS PHD



riferimento	D	d	E	€/cad.
PHD 5036	50,00	36,00	9,00	9,189
PHD 5541	55,00	41,00	9,00	9,234
PHD 6046	60,00	46,00	9,00	9,394
PHD 6348	63,00	48,00	11,00	12,104
PHD 6550	65,00	50,00	11,00	12,240
PHD 7055	70,00	55,00	11,00	12,360
PHD 7055/P	70,00	55,00	11,00	12,698
PHD 7560	75,00	60,00	11,00	12,875
PHD 8065	80,00	65,00	11,00	12,710
PHD 8065/P	80,00	65,00	11,00	12,908
PHD 8570	85,00	70,00	11,00	13,143
PHD 8570/P	85,00	70,00	11,00	13,990
PHD 9075	90,00	75,00	11,00	14,018
PHD 9075/P	90,00	75,00	11,00	14,808
PHD 9580	95,00	80,00	11,00	14,894
PHD 10085	100,00	85,00	12,50	15,800
PHD 10085/P	100,00	85,00	12,50	15,800
PHD 10590	105,00	90,00	12,50	15,970
PHD 11095	110,00	95,00	12,50	17,201
PHD 11095/P	110,00	95,00	12,50	18,909
PHD 115100	115,00	100,00	12,50	20,157
PHD 120105	120,00	105,00	12,50	21,974
PHD 125102	125,00	102,00	16,00	29,798
PHD 130107	130,00	107,00	16,00	33,964
PHD 135112	135,00	112,00	16,00	36,544
PHD 140117	140,00	117,00	16,00	35,041
PHD 145122	145,00	122,00	16,00	35,456
PHD 150127	150,00	127,00	16,00	36,798
PHD 155132/P	155,00	132,00	16,00	36,990
PHD 160137	160,00	137,00	16,00	37,452
PHD 165142	165,00	142,00	16,00	37,860
PHD 180157	180,00	157,00	16,00	37,919
PHD 180157/P	180,00	157,00	16,00	38,409

SELEMASTER GUARNIZIONI SM

SELEMASTER SEALS SM



riferimento	d	D	E	€/cad.
SM 106059/1AX	15,00	27,00	20,00	8,304
SM 129078/1AX	20,00	33,00	20,00	8,446
SM 137086/1AX	22,00	35,00	20,00	8,450
SM 149098/1AX	25,00	38,00	20,00	8,013
SM 161110/1AX	28,00	41,00	20,00	8,776
SM 169118/1AX	30,00	43,00	20,00	7,725
SM 185125/1AX	32,00	47,00	22,50	8,209
SM 177137/1AX	35,00	45,00	25,59	8,415
SM 185137/1AX	35,00	47,00	22,50	8,302
SM 196137/1AX	35,00	50,00	22,50	8,611
SM 200141/1AX	36,00	51,00	22,50	10,154
SM 204157/1AX	40,00	52,00	22,50	13,143
SM 216157/1AX	40,00	55,00	22,62	9,136
SM 236157/1AX	40,00	60,00	30,00	9,236
SM 236177/1AX	45,00	60,00	22,50	10,450
SM 255177/1AX	45,00	65,00	28,00	10,681
SM 248196/1AX	50,00	63,00	20,00	9,136
SM 255196/1AX	50,00	65,00	24,50	9,837
SM 255196/1BX	50,00	65,00	22,50	9,909
SM 255196/1CX	50,00	65,00	22,50	10,117
SM 275196/1BX	50,00	70,00	30,00	10,218
SM 262200/1AX	50,80	66,60	24,90	11,114
SM 275196/1AX	55,00	70,00	25,00	10,304
SM 275216/1AX	55,00	70,00	25,00	10,558
SM 275216/2AX	55,00	70,00	22,50	11,629
SM 295216/1AX	55,00	75,00	32,00	11,909
SM 279220/1AX	56,00	71,00	25,00	12,175
SM 299220/1AX	56,00	76,00	28,00	11,707
SM 295236/1AX	60,00	75,00	25,00	10,867
SM 295236/2AX	60,00	75,00	22,50	11,546
SM 303236/1AX	60,00	77,00	27,00	11,590
SM 314236/1AX	60,00	80,00	34,90	11,660
SM 314236/1BX	60,00	80,00	32,00	11,876

SELEMASTER GUARNIZIONI SM

SELEMASTER SEALS SM

riferimento	d	D	E	€/cad.
SM 314236/NWO	60,00	80,00	32,00	14,018
SM 326248/1AX	63,00	83,00	29,00	14,117
SM 325250/1AX	63,50	82,55	26,59	12,907
SM 334255/1AX	65,00	85,00	29,00	11,866
SM 334255/NWO	65,00	85,00	27,00	12,900
SM 326275/1AX	70,00	83,00	25,00	13,339
SM 334275/1AX	70,00	85,00	22,50	11,876
SM 334275/1BX	70,00	85,00	25,00	12,267
SM 354275/1AX	70,00	90,00	30,00	13,404
SM 354275/2AX	70,00	90,00	31,90	14,399
SM 374295/2AX	75,00	95,00	30,00	15,399
SM 374295/2CX	75,00	95,00	30,00	19,426
SM 375300/1AX	76,20	95,25	24,65	18,903
SM 379301/1AX	76,50	96,50	32,50	17,386
SM 393314/1AX	80,00	100,00	30,00	13,341
SM 385334/1AX	85,00	98,00	25,00	14,399
SM 413334/1AX	85,00	105,00	30,00	15,594
SM 413354/1AX	90,00	105,00	25,00	15,110
SM 413354/1BX	90,00	105,00	33,53	14,698
SM 433354/1AX	90,00	110,00	30,00	14,595
SM 433354/2BX	90,00	110,00	32,50	15,717
SM 452374/1AX	95,00	115,00	28,00	16,810
SM 450393/1AX	100,00	114,30	24,21	16,336
SM 472393/1AX	100,00	120,00	30,00	15,811
SM 472413/1AX	105,00	120,00	34,00	17,909
SM 511433/1AX	110,00	130,00	32,50	21,212
SM 519433/1AX	110,00	132,00	36,51	28,510
SM 511452/1AX	115,00	130,00	30,00	21,314
SM 464413/1AX	118,00	105,00	25,00	21,405
SM 531472/1AX	120,00	135,00	22,50	21,498
SM 551472/1AX	120,00	140,00	30,00	21,579
SM 570492/1AX	125,00	145,00	29,62	26,347
SM 649570/1AX	125,00	165,00	28,00	26,419
SM 559500/1AX	127,00	142,00	22,50	26,805
SM 590511/1AX	130,00	150,00	28,00	26,914
SM 610531/1AX	135,00	155,00	28,00	26,808
SM 629551/1AX	140,00	160,00	28,00	25,740
SM 629551/1BX	140,00	160,00	30,00	27,970
SM 669590/1AX	150,00	170,00	28,00	28,716
SM 688610/1AX	155,00	175,00	28,00	30,006
SM 708629/1AX	160,00	180,00	28,00	33,321
SM 729649/1AX	165,00	185,00	30,00	43,315
SM 767669/1AX	170,00	195,00	35,00	45,361
SM 807708/1AX	180,00	205,00	35,00	38,862
SM 826728/1AX	185,00	210,00	35,00	39,909
SM 846748/2AX	190,00	215,00	35,00	55,960
SM 885787/1AX	200,00	225,00	35,00	77,837
SM 944846/1AX	215,00	240,00	35,00	78,056
SM 964866/1AX	220,00	245,00	35,00	81,020

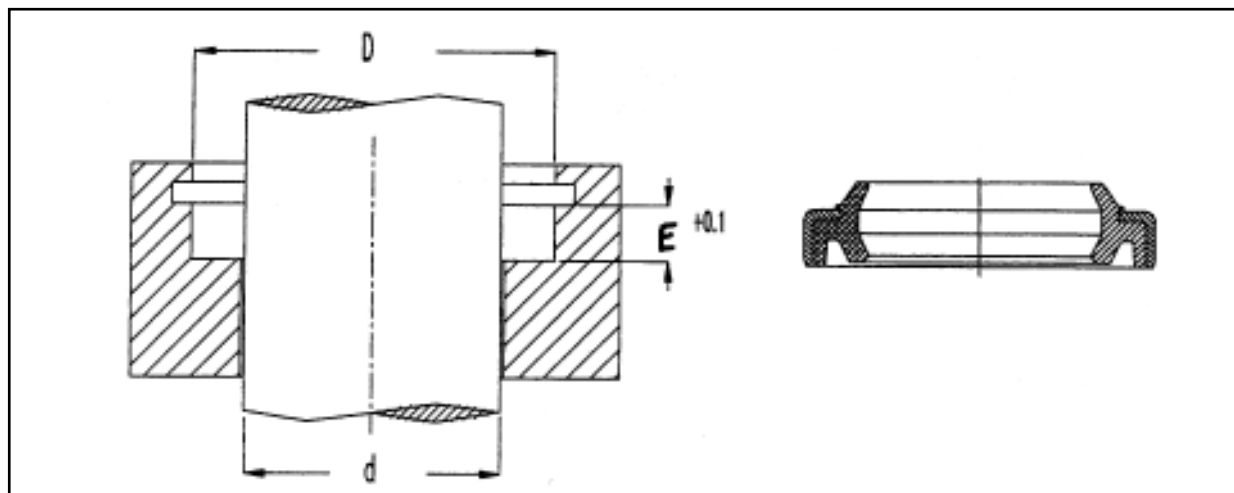
SELEMASTER GUARNIZIONI SM

SELEMASTER SEALS SM

riferimento	d	D	E	€/cad.
SM 984886/1AX	225,00	250,00	35,00	93,304
SM 1003905/1AX	230,00	255,00	35,00	94,703
SM 1043945/1AX	240,00	265,00	35,00	94,789
SM 1082984/1AX	250,00	275,00	35,00	99,817
SM 11021024/1AX	260,00	280,00	30,00	99,850
SM 11411043/1AX	265,00	290,00	35,00	99,871
SM 11811082/1AX	275,00	300,00	35,00	99,904
SM 12011102/1AX	280,00	305,00	35,00	85,401
SM 12791181/1AX	300,00	325,00	35,00	86,400
SM 14171318/1AX	335,00	360,00	35,00	86,573

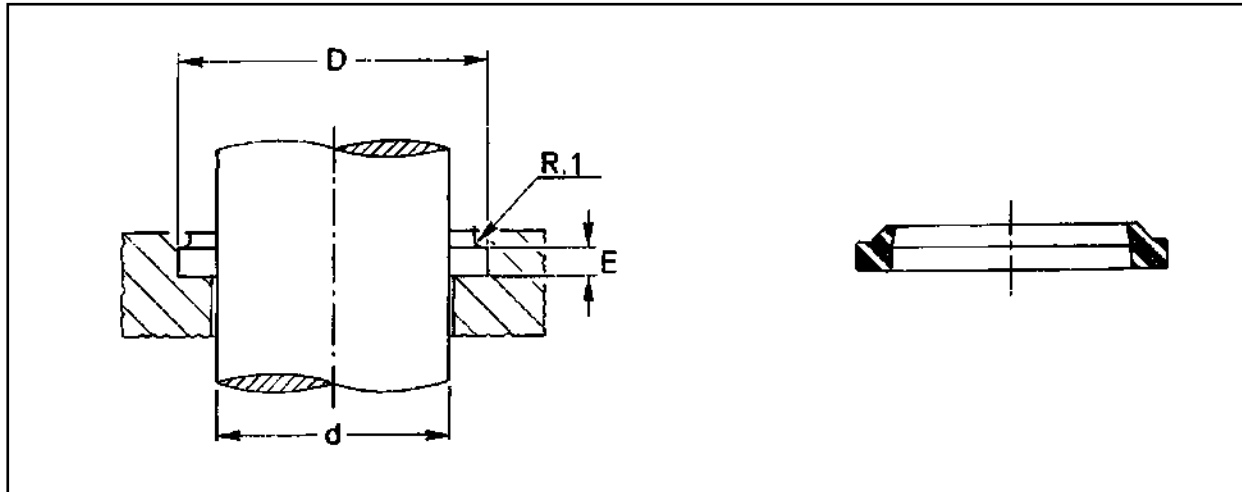
RASCHIATORI UWR

WIPER UWR



riferimento	d	D	E	€/cad.
UWR 062087	16,00	22,60	3,80	1,705
UWR 070094	18,00	24,60	3,80	1,714
UWR 078110	20,00	28,60	5,30	1,792
UWR 086118	22,00	30,60	5,30	1,792
UWR 098129	25,00	33,60	5,30	1,792
UWR 110141	28,00	36,60	5,30	1,804
UWR 118149	30,00	38,60	5,30	1,835
UWR 118165/PC	30,00	42,00	6,00	1,898
UWR 125157	32,00	40,60	5,30	2,050
UWR 137169	35,00	43,60	5,30	2,194
UWR 137185/PC	35,00	47,00	7,00	2,304
UWR 141173	36,00	44,60	5,30	2,390
UWR 157188	40,00	48,60	5,30	2,400
UWR 157204/PC	40,00	52,00	7,00	2,400
UWR 165196	42,00	50,00	5,30	2,400
UWR 177208	45,00	53,60	5,30	2,400
UWR 177224/PC	45,00	57,00	7,00	2,707
UWR 196228	50,00	58,60	5,30	2,833
UWR 196244/PC	50,00	62,00	7,00	2,908
UWR 216248	55,00	63,60	5,30	2,919
UWR 220251	56,00	64,60	5,30	2,990
UWR 236267	60,00	68,60	5,30	3,003
UWR 275307	70,00	78,60	5,30	3,104
UWR 314362	80,00	92,00	7,10	3,398

RASCHIATORI WRM WIPER WRM



riferimento	d	D	E	€/cad.
WRM 047070	12,00	18,60	3,80	0,865
WRM 051074	13,00	19,60	3,80	2,488
WRM 055078	14,00	20,60	3,80	3,090
WRM 059082	15,00	21,60	3,80	3,210
WRM 062087	16,00	22,60	3,80	0,876
WRM 070094	18,00	24,60	3,80	0,886
WRM 074110	19,00	28,60	5,30	0,890
WRM 078110	20,00	28,60	5,30	0,906
WRM 086118	22,00	30,60	5,30	1,009
WRM 094125	24,00	32,60	5,30	3,770
WRM 098129	25,00	33,60	5,30	1,009
WRM 102133	26,00	34,60	5,30	3,059
WRM 110141	28,00	36,60	5,30	1,082
WRM 118149	30,00	38,60	5,30	1,061
WRM 125157	32,00	40,60	5,30	1,102
WRM 129161	33,00	41,60	5,30	1,090
WRM 137169	35,00	43,60	5,30	1,061
WRM 141173	36,00	44,60	5,30	1,061
WRM 149181	38,00	46,60	5,30	1,895
WRM 157188	40,00	48,60	5,30	1,164
WRM 165196	42,00	50,60	5,30	2,596
WRM 177216	45,00	55,60	5,30	3,389
WRM 177208	45,00	53,60	5,30	1,164
WRM 181212	46,00	54,60	5,30	2,304
WRM 188220	48,00	56,60	5,30	3,193
WRM 196236	50,00	60,60	5,30	1,916
WRM 196228	50,00	58,60	5,30	1,370
WRM 200237	50,80	60,90	5,80	2,450
WRM 208240	53,00	61,60	5,30	3,059
WRM 216255	55,00	65,60	5,30	4,099
WRM 216248	55,00	63,60	5,30	3,104
WRM 220251	56,00	64,60	5,30	3,193
WRM 220259	56,00	66,60	5,30	3,245

RASCHIATORI WRM WIPER WRM

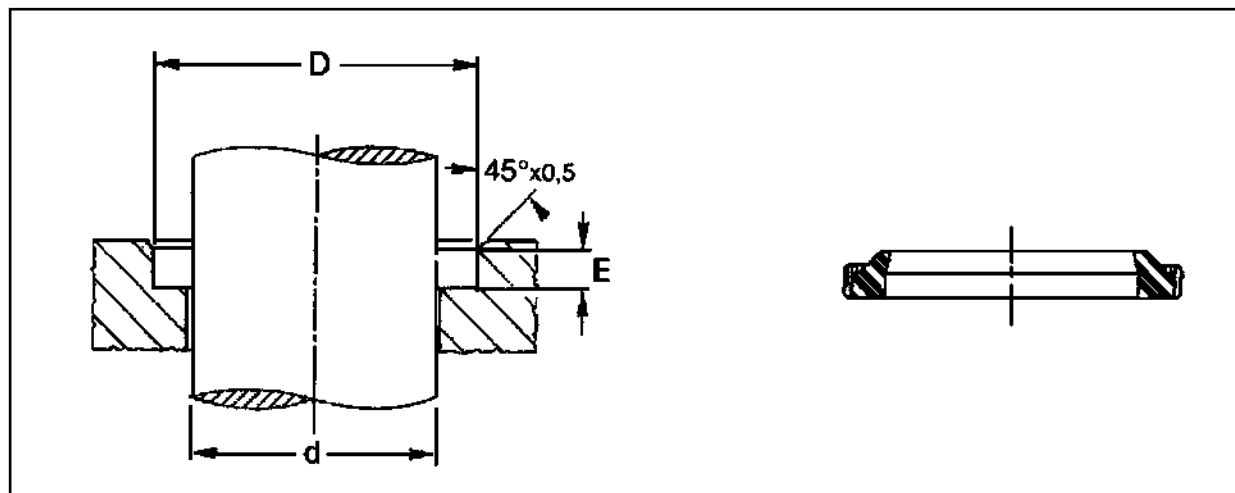
riferimento	d	D	E	€/cad.
WRM 236259	60,00	66,60	5,30	1,515
WRM 236275	60,00	70,60	5,30	1,529
WRM 236267	60,00	68,60	5,30	1,535
WRM 248279	63,00	71,60	5,30	3,430
WRM 248287	63,00	73,00	5,30	3,507
WRM 255287	65,00	73,60	5,30	2,215
WRM 255295	65,00	75,60	5,30	3,451
WRM 275314	70,00	80,60	5,30	3,451
WRM 275322	70,00	82,60	7,10	2,606
WRM 275307	70,00	78,60	5,30	1,535
WRM 287318	73,00	81,60	5,30	1,897
WRM 295326	75,00	83,60	5,30	2,338
WRM 295345	75,00	87,70	7,10	1,803
WRM 301348	76,50	88,70	7,10	3,296
WRM 307362	78,00	92,20	7,10	4,326
WRM 307346/P	78,00	88,60	5,50	3,909
WRM 314346	80,00	88,60	5,30	1,803
WRM 314362	80,00	92,60	7,10	1,864
WRM 334366	85,00	93,60	5,30	3,657
WRM 334381	85,00	97,20	7,10	2,987
WRM 346393	88,00	100,20	7,10	4,491
WRM 354401	90,00	102,20	7,10	2,915
WRM 374421	95,00	107,20	7,10	3,832
WRM 390429/P	99,00	109,60	5,50	3,800
WRM 393425	100,00	108,60	5,30	3,704
WRM 393440	100,00	112,00	7,10	3,059
WRM 397437	101,00	111,00	5,30	4,105
WRM 413460	105,00	117,20	7,10	4,120
WRM 433480	110,00	122,20	7,10	4,172
WRM 452500	115,00	127,20	7,10	4,326
WRM 464511	118,00	130,20	7,10	4,014
WRM 472504	120,00	128,00	7,00	3,976
WRM 472519	120,00	132,20	7,10	4,326
WRM 472511/P	120,00	130,60	5,50	4,330
WRM 492539	125,00	137,20	7,10	4,378
WRM 500550	127,00	139,20	7,10	4,568
WRM 511559	130,00	142,20	7,10	4,635
WRM 531578	135,00	147,20	7,10	4,635
WRM 551598	140,00	152,20	7,10	4,635
WRM 551610	140,00	155,20	10,10	5,562
WRM 555594/P	141,00	151,60	5,50	6,003
WRM 570618	145,00	157,20	7,10	6,180
WRM 590637	150,00	162,20	7,10	5,305
WRM 610664	155,00	169,20	7,10	6,664
WRM 629661	160,00	168,60	5,30	13,256
WRM 629688	160,00	175,20	10,10	10,918
WRM 638677/P	162,00	172,60	5,50	10,930
WRM 649681	165,00	173,00	5,30	10,945
WRM 669708	170,00	180,00	5,00	10,963

RASCHIATORI WIPER WRM

riferimento	d	D	E	€/cad.
WRM 669728	170,00	185,20	10,10	11,845
WRM 688744	175,00	189,20	7,10	11,536
WRM 708767	180,00	195,20	10,10	7,807
WRM 720759/P	183,00	193,60	5,50	10,903
WRM 771826	196,00	210,20	7,10	12,463
WRM 787847	200,00	215,00	10,10	13,122
WRM 815854/P	207,00	217,60	5,50	13,101
WRM 860919	219,50	233,70	7,10	13,081
WRM 9621017	244,50	258,70	7,10	14,958
WRM 10241078	260,00	275,20	10,10	15,059

RASCHIATORI CON GABBIA METALLICA WSA (EX WRM/C)

WIPER METAL CAGE WSA (EX WRM/C)



riferimento WSA	riferimento WRM/C	d	D	E	€/cad.
WSA000060-N9MMN		6,0	13,0	3,0	
WSA000100-N9MMN		10,0	16,0	3,0	1,690
WSA100100-N9MMN		10,0	18,0	5,0	1,700
WSA000120-N9MMN		12,0	20,0	4,0	1,700
WSA100120-N9MMN		12,0	22,0	5,0	1,760
WSA000140-N9MMN		14,0	22,0	3,0	1,760
WSA000160-N9MMN		16,0	22,0	3,0	1,760
WSA200160-N9MMN		16,0	26,0	5,0	1,760
WSA000180-N9MMN		18,0	26,0	5,0	1,760
WSA100180-N9MMN		18,0	28,0	7,0	1,780
WSA000200-N9MMN		20,0	26,0	4,0	1,800
WSA200200-N9MMN		20,0	28,0	3,5	1,800
WSA300200-N9MMN		20,0	28,0	5,0	1,800
WSA400200-N9MMN		20,0	30,0	4,0	1,800
WSA600200-N9MMN		20,0	30,0	7,0	2,200
WSA000220-N9MMN		22,0	28,0	5,0	1,800
WSA100220-N9MMN		22,0	32,0	7,0	1,800
WSA000250-N9MMN	098137-1	25,0	35,0	5,0	1,800
WSA100250-N9MMN		25,0	35,0	7,0	1,950
WSA000280-N9MMN		28,0	38,0	5,0	1,800
WSA000300-N9MMN	118157	30,0	40,0	5,0	1,900
WSA200300-N9MMN		30,0	45,0	5,0	1,910
WSA000320-N9MMN	125165	32,0	42,0	5,0	1,920
WSA100320-N9MMN		32,0	45,0	4,0	2,000
WSA200320-N9MMN		32,0	45,0	7,0	2,500
WSA000350-N9MMN	137177	35,0	45,0	7,0	2,500
WSA000360-N9MMN		36,0	45,0	7,0	2,500
WSA000400-N9MMN		40,0	50,0	5,0	2,700
WSA100400-N9MMN		40,0	50,0	5,0	2,800
WSA200400-N9MMN	157196	40,0	50,0	7,0	2,800
WSA100450-N9MMN	177216	45,0	55,0	5,0	3,000
WSA000450-N9MMN		45,0	55,0	7,0	3,000
WSA000500-N9MMN		50,0	56,0	5,0	3,000

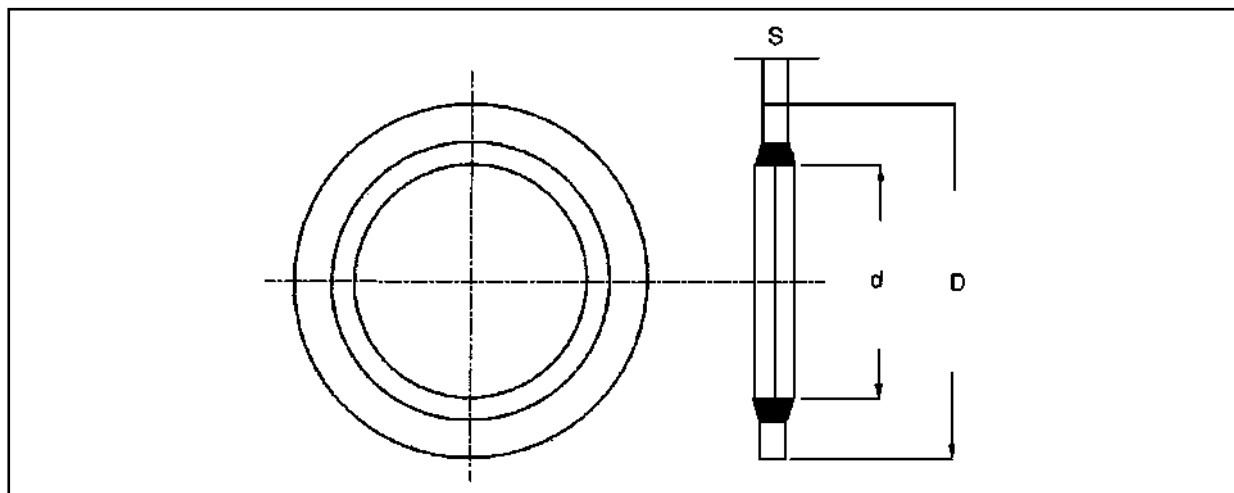
RASCHIATORI CON GABBIA METALLICA WSA (EX WRM/C)

WIPER METAL CAGE WSA (EX WRM/C)

riferimento WSA	riferimento WRM/C	d	D	E	€/cad.
WSA200500-N9MMN		50,0	60,0	5,0	3,000
WSA300500-N9MMN		50,0	60,0	7,0	3,000
WSA400500-N9MMN		50,0	65,0	7,0	3,000
WSA000550-N9MMN		55,0	63,0	7,0	3,000
WSA200600-N9MMN	236275	60,0	70,0	5,0	3,000
WSA000600-N9MMN		60,0	70,0	7,0	3,000
WSA000630-N9MMN		63,0	75,0	7,0	3,000
WSA000650-N9MMN		65,0	75,0	7,0	3,000
WSA000700-N9MMN		70,0	80,0	7,0	3,000
WSA000750-N9MMN	295334	75,0	85,0	7,0	3,000
WSA000800-N9MMN	314354	80,0	90,0	7,0	3,300
WSA000850-N9MMN	334374	85,0	95,0	7,0	3,900
WSA000900-N9MMN		90,0	100,0	7,0	4,400
WSA001000-N9MMN		100,0	110,0	7,0	4,700
WSA001100-N9MMN	433472	110,0	120,0	7,0	4,700
WSA001200-N9MMN	472551	120,0	130,0	7,0	5,500
WSA101200-N9MMN		120,0	135,0	7,0	6,000
WSA001250-N9MMN		125,0	140,0	9,0	6,000
WSA001300-N9MMN		130,0	145,0	9,0	6,800
WSA001400-N9MMN		140,0	155,0	9,0	6,900
WSA001500-N9MMN		150,0	165,0	9,0	8,000
WSA001600-N9MMN		160,0	175,0	9,0	9,000
WSA001700-N9MMN	669728	170,0	185,0	10,0	10,800
WSA001800-N9MMN	708767	180,0	195,0	10,0	12,800
WSA002000-N9MMN		200,0	220,0	12,0	15,800

RONDELLE DI TENUTA BONDED SEALS SERIE STANDARD

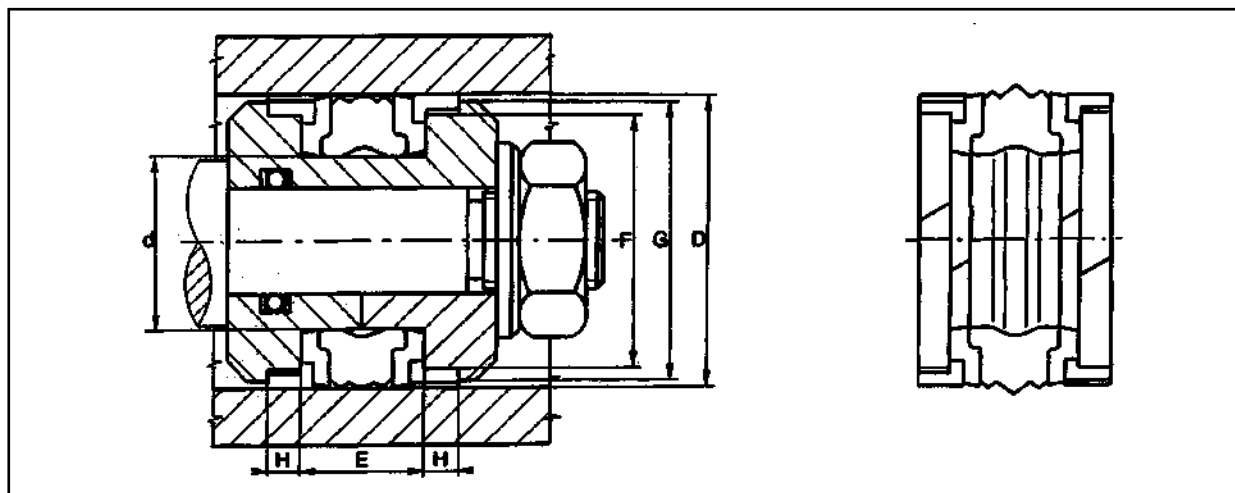
BONDED SEALS STANDARD SERIES



riferimento	D	d	E	€/cad.
400 003	8,38	5,21	1,22	0,381
400 004	13,21	6,86	1,22	0,381
400 006	13,34	8,31	1,22	0,412
400 007	14,22	8,64	1,22	0,414
400 020	15,88	10,37	2,03	0,421
400 008	18,36	11,26	2,03	0,436
400 009	19,05	11,69	2,03	0,440
400 021	20,57	13,74	2,03	0,443
400 010	22,23	14,86	2,03	0,449
400 022	22,23	15,83	2,03	0,456
400 011	25,40	16,51	2,03	0,497
400 023	23,80	17,28	2,03	0,505
400 012	25,40	18,16	2,34	0,535
400 024	26,92	19,69	2,34	0,636
400 025	28,58	21,54	2,34	0,896
400 026	31,75	23,49	2,34	0,577
400 013	33,27	24,26	2,34	0,639
400 027	34,93	27,05	2,34	0,731
400 028	38,61	27,82	2,34	0,748
400 014	36,58	29,33	2,34	0,756
400 029	38,10	30,81	2,34	0,804
400 015	41,40	32,64	3,25	0,884
400 030	42,80	33,89	3,25	0,948
400 016	44,45	35,94	3,25	1,004
400 017	47,75	38,96	3,25	1,642
400 032	52,38	42,93	3,25	1,782
400 033	58,60	48,44	3,25	2,462
400 036	73,03	60,58	3,25	2,494
400 039	90,17	76,08	3,25	2,505

GUARNIZIONI PER PISTONE DAS

PISTON SEALS DAS



riferimento	D	d	E	€/cad.
DAS 20 11	20,00	11,00	13,50	*
DAS 22 13	22,00	13,00	13,50	*
DAS 25 15	25,00	15,00	16,40	*
DAS 25 15/1	25,00	15,00	12,00	*
DAS 25 15/2	25,00	15,00	12,50	*
DAS 25 16	25,00	16,00	13,50	*
DAS 28 19	28,00	19,00	6,30	*
DAS 30 21	30,00	21,00	13,50	3,193
DAS 32 22	32,00	22,00	16,40	3,224
DAS 32 22/1	32,00	22,00	15,50	3,492
DAS 32 24	32,00	24,00	15,50	3,492
DAS 35 25	35,00	25,00	16,40	3,440
DAS 35 25/1	35,00	25,00	15,50	3,605
DAS 40 24	40,00	24,00	18,40	3,646
DAS 40 26	40,00	26,00	15,50	4,680
DAS 42 28	42,00	28,00	15,50	4,680
DAS 40 30/1	40,00	30,00	12,50	3,646
DAS 40 30/2	40,00	30,00	12,50	3,955
DAS 40 30	40,00	30,00	16,40	3,646
DAS 40 32	40,00	32,00	15,50	3,955
DAS 1750 1125	44,50	28,60	19,10	4,768
DAS 45 29	45,00	29,00	18,40	4,768
DAS 45 31	45,00	31,00	15,50	4,768
DAS 45 35	45,00	35,00	16,40	3,770
DAS 50 34	50,00	34,00	20,50	4,172
DAS 50 34/1	50,00	34,00	20,50	4,522
DAS 50 38	50,00	38,00	18,40	4,172
DAS 2000 1375	50,80	34,90	19,10	*
DAS 2000 1625	50,80	41,30	11,10	*
DAS 2125 1500	54,00	38,10	19,10	*
DAS 55 39	55,00	39,00	20,50	4,429
DAS 55 39/1	55,00	39,00	20,50	4,800
DAS 56 40	56,00	40,00	20,50	*

GUARNIZIONI PER PISTONE **DAS**

PISTON SEALS **DAS**

riferimento	D	d	E	€/cad.
DAS 60 44	60,00	44,00	20,50	4,790
DAS 60 44/1	60,00	44,00	20,50	4,790
DAS 60 48	60,00	48,00	18,40	4,790
DAS 2375 1750	60,30	44,50	19,10	*
DAS 63 47	63,00	47,00	19,40	4,975
DAS 63 47/1	63,00	47,00	20,50	4,975
DAS 63 47/2	63,00	47,00	20,50	4,975
DAS 63 51	63,00	51,00	20,50	4,975
DAS 2500 1875	63,50	47,60	19,10	*
DAS 2500 2125	63,50	54,00	11,10	*
DAS 65 49	65,00	49,00	18,40	5,120
DAS 65 50	65,00	50,00	22,40	5,120
DAS 2625 2000	66,70	50,80	19,10	*
DAS 70 50	70,00	50,00	20,50	5,397
DAS 70 54	70,00	54,00	20,50	5,408
DAS 70 58	70,00	58,00	22,40	5,397
DAS 75 55	75,00	55,00	20,50	5,552
DAS 75 59	75,00	59,00	22,40	6,335
DAS 3000 2250	76,20	57,10	23,80	*
DAS 80 60	80,00	60,00	22,50	5,912
DAS 80 62	80,00	62,00	22,50	5,912
DAS 80 66	80,00	66,00	22,40	5,912
DAS 85 65	85,00	65,00	22,40	6,283
DAS 3500 2750	88,90	69,80	23,80	*
DAS 90 70	90,00	70,00	22,50	6,840
DAS 90 72	90,00	72,00	22,50	6,840
DAS 90 76	90,00	76,00	22,40	6,840
DAS 95 75	95,00	75,00	22,40	7,056
DAS 100 75	100,00	75,00	22,50	7,632
DAS 100 80	100,00	80,00	25,40	*
DAS 100 82	100,00	82,00	22,50	7,632
DAS 100 86	100,00	86,00	22,40	7,632
DAS 4000 3250	101,60	82,50	23,80	*
DAS 105 80	105,00	80,00	22,40	7,818
DAS 110 85	110,00	85,00	22,50	8,477
DAS 110 92	110,00	92,00	22,50	8,477
DAS 110 96	110,00	96,00	22,40	8,477
DAS 115 90	115,00	90,00	22,50	8,539
DAS 115 97	115,00	97,00	22,40	*
DAS 120 95	120,00	95,00	22,40	8,827
DAS 120 106	120,00	106,00	22,50	8,621
DAS 125 100	125,00	100,00	25,40	8,549
DAS 125 103	125,00	103,00	26,50	8,549
DAS 125 108	125,00	108,00	26,50	8,549
DAS 130 105	130,00	105,00	25,40	10,073
DAS 130 105/1	130,00	105,00	25,40	10,073
DAS 130 113	130,00	113,00	26,50	*
DAS 135 110	135,00	110,00	25,40	10,940
DAS 135 110/1	135,00	110,00	25,40	10,940

GUARNIZIONI PER PISTONE DAS

PISTON SEALS DAS

riferimento	D	d	E	€/cad.
DAS 140 115	140,00	115,00	25,40	11,103
DAS 140 115/1	140,00	115,00	25,40	11,103
DAS 140 118	140,00	118,00	26,50	11,103
DAS 140 123	140,00	123,00	26,50	11,103
DAS 145 120	145,00	120,00	25,40	12,283
DAS 145 120/1	145,00	120,00	25,40	12,283
DAS 150 125	150,00	125,00	25,40	11,795
DAS 150 125/1	150,00	125,00	25,40	12,803
DAS 150 128	150,00	128,00	26,50	*
DAS 150 133	150,00	133,00	26,50	12,803
DAS 155 130	155,00	130,00	25,40	*
DAS 155 130/1	155,00	130,00	25,40	*
DAS 160 130	160,00	130,00	25,40	13,658
DAS 160 130/1	160,00	130,00	25,40	13,658
DAS 160 135	160,00	135,00	25,40	13,143
DAS 160 138	160,00	138,00	26,50	13,143
DAS 160 143	160,00	143,00	26,50	12,947
DAS 165 140	165,00	140,00	25,40	13,328
DAS 170 145	170,00	145,00	25,40	14,108
DAS 170 148	170,00	148,00	26,50	*
DAS 175 150	175,00	150,00	25,40	15,295
DAS 180 150	180,00	150,00	35,40	16,789
DAS 180 155	180,00	155,00	25,40	16,583
DAS 185 160	185,00	160,00	25,40	22,895
DAS 190 165	190,00	165,00	25,40	15,738
DAS 200 175	200,00	175,00	25,40	19,776
DAS 210 185	210,00	185,00	25,40	22,660
DAS 220 190	220,00	190,00	35,40	26,255
DAS 220 195	220,00	195,00	25,40	20,265
DAS 230 205	230,00	205,00	25,40	24,775
DAS 240 215	240,00	215,00	25,40	33,130
DAS 250 220	250,00	220,00	35,40	28,325
DAS 250 225	250,00	225,00	25,40	25,802

* Prezzo su richiesta
Price on request



via Nicolodi, 29 b

57121 Livorno (Italia)

tel. +39 (0) 586 421230

fax +39 (0) 586 425165

sito web: www.comtek.it

e-mail: info@comtek.it